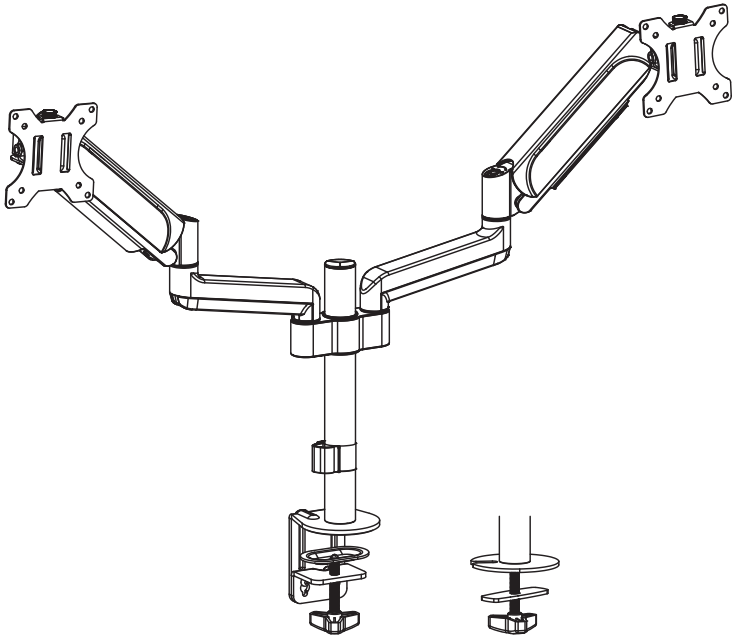
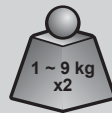




SOS 2122



75x75
100x100





CZ DŮLEŽITÉ BEZPEČNOSTNÍ INFORMACE

- Před zahájením montáže si přečtěte celý manuál. V případě dotazů prosím kontaktujte lokálního distributora.
- Zkontrolujte obsah balení podle seznamu dílů a ujistěte se, že jsou všechny díly v pořádku. Poškozené nebo vadné díly nepoužívejte.
- Před instalací zařízení si pečlivě přečtěte všechny pokyny. V případě, že si nejste jisti některou částí procesu instalace, požádejte o pomoc profesionálního technika.
- Při utahování šroubů dejte pozor, aby nedošlo ke střížení závitu.
- Nikdy neinstalujte ani nepoužívejte toto zařízení, pokud jeví známky poškození.
- Hrany tohoto zařízení mohou při neodborném zacházení způsobit poranění osob.
- Toto zařízení není určeno k obsluze nebo montáži malými dětmi nebo nepoučenými osobami, pokud nebudou pod dohledem odpovědných osob, které zajistí bezpečnost při obsluze nebo montáži zařízení. Děti by měly být pod dohledem, aby bylo zajištěno, že nebudou do zařízení zasahovat. Nedovolejte dětem, aby se zavěšovaly na zařízení nebo s ním jinak manipulovaly. V opačném případě může dojít k vážnému úrazu. Nikdy nestřekejte prsty ani jiné předměty do mechanismu zařízení. Mohlo by dojít k poranění osob nebo škodám na majetku.
- Výrobek obsahuje drobné součásti, které mohou při vdechnutí nebo požití představovat riziko udušení. Tyto součásti držte mimo dosah dětí!
- Likvidace obalu: použijte vhodný materiál odložte na místo určené obcí k ukládání odpadu
- Likvidace výrobku: po ukončení životnosti odevzdejte zařízení na místo určené obcí k likvidaci pevného odpadu

Poznámka: Tento výrobek splňuje veškeré základní požadavky směrnic EU, které se na něj vztahují. Technické údaje a design se mohou v důsledku zlepšování výrobku změnit bez předchozího upozornění.



EN IMPORTANT SAFETY INFORMATION

- Read the entire instruction manual before you start installation and assembly. If you have any questions regarding any of the instructions or warnings, please contact your local distributor.
- Check the content of the package in parts list and make sure that all parts are in order. Do not use damaged or faulty parts.
- Read all instructions before installing the equipment. When you are unsure about any part of the installation process, ask a professional technician for help.
- When tightening the screws, be careful to avoid stripping the thread.
- Never install or use this product if there are signs of damage.
- The edges of the equipment may cause injury if they are handled improperly.
- This device is not designed for assembly or handling by small children, or persons, who have not been specifically instructed unless supervised by a responsible person to ensure safety during handling or installation. Children should be supervised to ensure that they do not interfere with the equipment. Do not allow children to hang on the equipment or otherwise handle it. Otherwise, there is a danger of serious injury. Never insert your fingers or other objects into the mechanism of the equipment. It could cause personal injuries or property damage.
- The product contains small parts that can pose a choking hazard when inhaled or swallowed. Keep these parts out of reach of children!
- Take the used packaging material to the municipal waste disposal.
- Dispose of equipment after the end of life in the designated municipal solid waste place

Note: This product meets all the basic requirements of EU directives that apply to it. Specifications and design are subject to change due to improvements without notice.



SK DŮLEŽITÉ BEZPEČNOSTNÉ INFORMÁCIE

- Pred začatím montáže si prečítajte celý manuál. V prípade otázok, prosím, kontaktujte lokálneho distribútora.
- Skontrolujte obsah balenia podľa zoznamu dielov a uistite sa, či sú všetky diely v poriadku. Poškodené alebo chýbné diely nepoužívajte.
- Pred inštaláciou zariadenia si pozorne prečítajte všetky pokyny. V prípade, že si nie ste istí niektorou časťou procesu inštalácie, požiadajte o pomoc profesionálneho technika.
- Pri utahovaní skrutiek dajte pozor, aby nedošlo k strhnutiu závitů.
- Nikdy neinštalujte ani nepoužívajte toto zariadenie, ak javí známky poškodenia.
- Hrany tohto zariadenia môžu pri neodbornom zaobchádzaní spôsobiť poranenie osoby.
- Toto zariadenie nie je určené na obsluhu alebo montáž malými deťmi alebo nepoučenými osobami, ak nebudú pod dohľadom zodpovedných osôb, ktoré zaisťujú bezpečnosť pri obsluhu alebo montáži zariadenia. Deti by mali byť pod dohľadom, aby sa zaistilo, že nebudú do zariadenia zasahovať. Nedovolejte deťom, aby sa zavěšovali na zariadenie alebo s ním jinak manipulovali. V opačnom prípade môže dôjsť k vážnemu úrazu. Nikdy nestrekejte prsty ani iné predmety do mechanizmu zariadenia. Mohlo by dôjsť k poraneniu osoby alebo škodám na majetku.
- Výrobok obsahuje drobné súčasti, ktoré môžu pri vdýchnutí alebo prehltnutí predstavovať riziko udusenia. Tieto súčasti držte mimo dosahu detí!
- Likvidácia obalu: Použijte vhodný materiál odložte na miesto určené obcou na ukladanie odpadu
- LIKVIDÁCIA VÝROBKU po ukončení životnosti dovážajte zariadenie na miesto určené obcou na likvidáciu pevného odpadu

Poznámka: Tento výrobok spĺňa všetky základné požiadavky smerníc EÚ, ktoré sa naň vzťahujú. Technické údaje a dizajn sa môžu v dôsledku zlepšovania výrobu zmeniť bez predchádzajúceho upozornenia.



HU FONTOS BIZTONSÁGI INFORMÁCIÓK

- A szerelés megkezdése előtt olvassa el az egész útmutatót. Kérdés esetén kérjük, forduljon a helyi forgalmazóhoz.
- Ellenőrizze le a csomagolás tartalmát található alkatrészjegyzék alapján, illetve ellenőrizze le az alkatrészek sértülenszerűségét. Ne engedje, hogy a gyerekek belekapaszkodjanak a termékbe. Ellenkező esetben súlyos személyi sérülés is bekövetkezhet. Az ujjait és végtagjait ne dugja a termék mozgó alkatrészei közé. Ellenkező esetben személyi sérülés vagy anyagi kár következhet be!
- A termékhez apró alkatrészek is tartoznak, amelyek beleszippantása veszélyes lehet. Ezeket az apró alkatrészeket gyerekektől tartsa távol!
- A használt csomagolóanyagot az önkormányzat által kijelölt hulladékgyűjtő helyen adja le.
- A termék élettartama végén a terméket adja le olyan gyűjtőhelyen, ahol gondoskodnak a hulladékok újrafelhasználásáról.

Megjegyzés: a termék megfelel az adott termékre vonatkozó összes európai uniós műszaki és egyéb előírásnak, a műszaki adatok és a kivittelt előzetes í gyelmeztetés nélküli is megváltoztathatjuk.



PL WAŻNE INFORMACJE DOT. BEZPIECZEŃSTWA

- Przed rozpoczęciem montażu zapoznaj się z całą instrukcją. W razie jakichkolwiek pytań prosimy o kontakt z lokalnym dystrybutorem.
- Sprawdź zawartość opakowania zgodnie z listą części i sprawdź, czy wszystkie elementy są w porządku. Nie należy używać uszkodzonych lub wadliwych części.
- Przed instalacją urządzenia należy dokładnie przeczytać wszystkie instrukcje. W wypadku braku pewności odnośnie dowolnej części procesu instalacji należy poprosić o pomoc profesjonalnego technika.
- Podczas dokręcania śrub należy uważać, aby nie doszło do ich uwarowania.
- Nie wolno używać oraz instalować tego urządzenia, jeżeli są widoczne oznaki uszkodzenia.
- Krawędzie urządzenia mogą być przyczyną poważnych obrażeń w wypadku niewłaściwego obchodzenia się z urządzeniem.
- Urządzenie nie jest przeznaczone do montażu lub obsługi przez małe dzieci lub osoby, które nie zostały specjalnie poustronowane, chyba że są nadzorowane przez osobę odpowiedzialną za bezpieczeństwo podczas obsługi lub montażu urządzenia. Dzieci powinny być pilnowane, aby nie ingerowały w urządzenie. Nie pozwalaj dzieciom, aby zawiesiały się na urządzeniu lub manipuowały nim w inny sposób. W przeciwnym razie mogłoby dojść do poważnych obrażeń. Nie należy wkładać palców lub innych przedmiotów do mechanizmu urządzenia. Mogłoby dojść do obrażeń ciała lub uszkodzenia mienia.
- Produkt zawiera małe części, które stwarzają ryzyko zadławienia w wypadku wdychania lub poknięcia. Elementy te należy przechowywać w miejscu niedostępnym dla dzieci!
- Zużyty materiał opakowania należy zużytkować w odpowiednim miejscu.
- Po zakończeniu okresu użytkowania należy przekazać urządzenie do wskazanego miejsca likwidacji odpadów stałych

Uwaga: Niniejszy produkt spełnia wszystkie podstawowe wymagania dyrektyw UE, które go dotyczą. Dane techniczne i wykonanie mogą zostać zmienione bez wcześniejszego powiadomienia.



**DE****WICHTIGE SICHERHEITSMITTEILUNGEN**

- Lesen Sie die Bedienungsanleitung vollständig durch, bevor Sie mit der Installation und Montage beginnen. Bei Fragen zu den Anleitungen oder Warnhinweisen wenden Sie sich bitte an Ihren Händler.
- Überprüfen Sie den Verpackungsinhalt und vergewissern Sie sich, dass alle Teile in Ordnung sind. Benutzen Sie weder beschädigte noch mangelhafte Teile.
- Lesen Sie vor der Installation sorgfältig alle Instruktionen durch. Falls Sie sich bzgl. irgendeines Installationsprozesses nicht sicher sind, lassen Sie sich von einem professionellen Techniker beraten.
- Achten Sie beim Nachziehen der Schrauben darauf, dass Sie nicht das Gewinde abreißen.
- Gerät niemals installieren oder benutzen, falls es Anzeichen einer Beschädigung aufweist.
- Die Kanten dieses Gerätes können im Falle einer unachtsamen Handhabung zur Verletzung von Personen führen.
- Dieses Gerät darf nicht von kleinen Kindern oder unaufgeklärten Personen bedient oder montiert werden, sofern diese nicht unter Aufsicht einer verantwortlichen Person stehen, die für Ihre Sicherheit bei der Bedienung oder Montage sorgt. Kinder sollten beobachtet werden, um sicherzugehen, dass sie in das Gerät nicht eingreifen. Erlauben Sie Kindern nicht, sich auf das Gerät aufzuhängen oder mit diesem zu manipulieren; Andernfalls könnte es zu einem schweren Unfall kommen. Stecken Sie niemals Ihre Finger oder sonstige Gegenstände in den Gerätemechanismus. Es könnte zu einer Verletzung von Personen oder Vermögensschäden kommen.
- Das Produkt enthält kleine Teile, die eingeatmet oder verschluckt werden könnten, sodass Erstickungsgefahr droht. Diese Teile sollten außer Reichweite von Kindern gehalten werden!
- Das Verpackungsmaterial an einem seitens der Gemeinde bestimmten Abfallentsorgungsort entsorgen.
- Gerät nach Ablauf der Lebensdauer an einen geeigneten Abfallentsorgungsort (Feststoff) entsorgen

Bemerkung: Das Produkt erfüllt alle Bestimmungen der anwendbaren EU-Richtlinien. Technische Angaben und Design können aufgrund der Verbesserung des Produktes ohne vorherige Mitteilung geändert werden.

**IT****INFORMAZIONI IMPORTANTI SULLA SICUREZZA**

- Leggere tutto il manuale di istruzioni prima di avviare l'installazione e procedere all'assemblaggio. Per qualsiasi domanda in merito a qualsiasi istruzione o avvertenza, contattare il proprio distributore di zona.
 - Controllare il contenuto del pacchetto con l'intento delle parti e assicurarsi che tutte le parti siano in ordine. Non utilizzare parti danneggiate o difettose.
 - Prima di installare questo apparecchio, leggere tutte le istruzioni. Se non si è sicuri su qualsiasi parte del processo di installazione, chiedere l'aiuto di un tecnico professionista.
 - Quando si serrano le viti, fare attenzione a evitare di spingere il file letto.
 - Non installare o utilizzare questo prodotto se ci sono segni di danni.
 - I bordi dell'apparecchiatura possono provocare lesioni se vengono maneggiate in modo improprio.
 - Questo dispositivo non è progettato per essere montato o manipolato da bambini piccoli o persone che non siano state specificamente istruite, a meno che non siano sotto la supervisione di una persona responsabile che garantisce la sicurezza durante l'installazione o la manutenzione. I bambini devono essere sorvegliati per assicurarsi che non interferiscano con l'apparecchiatura. Non permettere ai bambini di appendere l'apparecchiatura o gestirla in altro modo. In caso contrario, vi è il pericolo di gravi lesioni. Non inserire mai le dita o altri oggetti nel meccanismo dell'apparecchiatura. Ciò potrebbe causare lesioni personali o danni materiali.
 - Il prodotto contiene piccole parti che possono costituire pericolo di soffocamento se inalate o ingerite. Mantenere queste parti fuori dalla portata dei bambini!
 - Portare i materiali di imballaggio usati allo smaltimento rifiuti urbani.
 - Smaltire il dispositivo dopo la fine della sua durata nel luogo comunale designato per i rifiuti solidi
- Nota:** Questo prodotto soddisfa tutti i requisiti normativi dell'Unione Europea ad esso applicabili. Questo prodotto soddisfa tutti i requisiti normativi dell'Unione Europea ad esso applicabili. Specifici che e design sono soggetti a modifi ca per miglioramento senza preavviso.

**ES****INFORMACIÓN IMPORTANTE DE SEGURIDAD**

- Lea el manual de usuario completo antes de realizar la instalación y el montaje. Si tiene alguna duda relacionada con las instrucciones o con las advertencias, póngase en contacto con su distribuidor local.
 - Revise el contenido del paquete en la lista de piezas y asegúrese de que estén todas las partes en orden. No use piezas dañadas ni rotas.
 - Lea todas las instrucciones antes de instalar el equipo. Si no está seguro acerca de alguna parte del proceso de instalación, solicite ayuda a un instalador profesional.
 - Cuando ajuste los tornillos, tenga cuidado de evitar forzar la rosca.
 - Nunca instale ni use este producto si presenta signos de daños.
 - Los bordes del equipo pueden causar lesiones si son manipulados en forma inapropiada.
 - Este dispositivo no está destinado para ser montado ni manipulado por niños pequeños ni por personas que no hayan recibido instrucciones específicas a menos que sean supervisados por una persona responsable que garantice su seguridad durante la manipulación o instalación. Los niños deben ser supervisados para garantizar que no interfiera con el equipo. No permita que los niños se cuelguen del equipo ni que lo manipulen. De lo contrario, corren riesgo de sufrir una lesión grave. Nunca inserte los dedos ni otros objetos en los mecanismos del equipo. Podría causar lesiones personales o daños a la propiedad.
 - El producto contiene piezas pequeñas que pueden representar un riesgo de ahogo si son inhaladas o ingeridas. Mantenga estas piezas fuera del alcance de los niños!
 - Lleve el material de empaque usado a un sitio municipal para eliminación de desechos.
 - Después de fi nalizada su vida útil, elimine el equipo en un lugar designado por la municipalidad para desechos sólidos.
- Nota:** Este producto cumple con todos los requisitos básicos de las directivas de la UE que aplican al mismo. Las especificaciones y el diseño están sujetos a cambios por mejoras sin previo aviso.

**FR****INFORMATIONS DE SECURITE IMPORTANTES**

- Lisez l'intégralité du manuel d'utilisation avant de commencer l'installation et l'assemblage. Si vous avez des questions quant aux instructions et aux avertissements, merci de contacter votre distributeur local.
 - Vérifi ez le contenu de l'emballage selon la liste des pièces et assurez-vous que toutes les pièces sont en bon état. N'utilisez pas de pièces endommagées ou défectueuses.
 - Avant l'installation du support, lisez attentivement toutes les instructions. Au moindre doute sur n'importe quelle partie du processus d'installation, demandez l'aide d'un technicien professionnel.
 - En serrant les vis, faites attention à ne pas abîmer le filetage.
 - N'installez et n'utilisez jamais ce support si vous y détectez des signes d'endommagement.
 - Les arêtes de ce support peuvent entraîner des blessures en cas de manipulation non professionnelle.
 - Ce support n'est pas destiné à être manipulé ou monté par de petits enfants ou par des personnes non familiarisées, si elles ne sont pas surveillées par des personnes responsables, garantes de leur sécurité lors de la manipulation ou du montage de l'équipement. Les enfants doivent être sous surveillance pour éviter qu'ils ne manipulent l'équipement. Ne permettez pas aux enfants de s'accrocher à l'équipement, ou autre. Un accident grave pourrait sinon survenir. Ne mettez jamais les doigts ou d'autres objets dans le mécanisme de l'équipement. Il existe un danger de blessures ou de dégâts matériels.
 - Le produit contient de petits éléments représentant un risque d'étouffement en cas d'inspiration ou d'ingestion. Garder ces composants hors de portée des enfants!
 - Les matériaux d'emballage usagés doivent être déposés dans le lieu désigné par la commune pour la décharge des déchets.
 - En fi n de vie, remettez l'équipement au point de collecte prévu pour la liquidation des déchets solides.
- Notes:** Les données techniques et la conception peuvent changer sans avis préalable du fait de l'amélioration du produit. Ce produit est conforme à l'ensemble des exigences de base des directives de l'Union européenne qui s'y rapportent.

**NL****ALGEMENE VEILIGHEIDSMITTEILING**

- Lees eerst de volledige gebruiksaanwijzing van de apparatuur voordat u de montage begint. Als u vragen heeft over een van de instructies of waarschuwingen, neem dan contact op met uw plaatselijke distributeur.
 - Controleer de inhoud van de verpakking volgens de onderdelenlijst en zorg ervoor dat alle onderdelen in orde zijn. Gebruik geen beschadigde of defecte onderdelen.
 - Lees vóór installatie van het apparaat alle aanwijzingen goed door. Vraag, als u onzekerheid heeft over een bepaald deel van het installatieproces, om hulp van een professionele technicus.
 - Let er op dat u bij het aanspannen van de schroeven vasthoudt aan de juiste plaats.
 - Installeer en gebruik dit product nooit als het tekenen van beschadiging vertoont.
 - De randen van dit apparaat kunnen bij ondeskundig gebruik ernstig letsel veroorzaken.
 - Dit apparaat is niet ontworpen voor bediening of montage door kleine kinderen, noch door ongeïnfomeerde personen, tenzij ze onder toezicht staan van verantwoordelijke personen die de veiligheid garanderen tijdens gebruik of montage van het apparaat. Kinderen moeten onder toezicht staan zodat ze niet met het apparaat in aanraking komen. Laat kinderen niet aan het apparaat hangen of anderszins handelen met het apparaat verrichten. In het omgekeerde geval kan ernstig letsel het gevolg zijn. Steek nooit uw vingers of andere voorwerpen in het mechanisme van het apparaat. Dit kan persoonlijk letsel of materiële schade veroorzaken.
 - Het product bevat kleine onderdelen die bij inademping of inslikken verstikkingsgevaar opleveren. Houd deze onderdelen buiten het bereik van kinderen!
 - Geef het gebruikte verpakkingsmateriaal af bij een door de gemeente aangewezen afvalopslagplaats.
 - Geef het product na afloop van de levensduur af aan een plaats die door de gemeente aangewezen is voor vernietiging van het vaste afval.
- Opmerking:** Dit product voldoet aan de fundamentele eisen van EU-richtlijnen die erop van toepassing zijn. Technische gegevens en het design kunnen zonder voorafgaande kennisgeving worden gewijzigd om verbeterd te worden.





RU ВАЖНАЯ ИНФОРМАЦИЯ ПО ТЕХНИКЕ БЕЗОПАСНОСТИ

Полностью прочтите руководство пользователя перед началом установки и сборки. В случае возникновения каких-либо вопросов относительно инструкций или предупреждений, обратитесь к местному дилеру.

- Проверьте содержимое упаковки согласно списку составных частей и убедитесь в том, что все составные части исправны. Поврежденные или бракованные составные части не используйте.
- Перед установкой устройства внимательно прочитайте все инструкции. В том случае, если вы не уверены в каком-либо аспекте монтажа, обратитесь за помощью к техническому специалисту.
- При затягивании болтов будьте осторожны, чтобы не сорвать резьбу.
- Не устанавливайте устройство и не пользуйтесь им, если имеются признаки его повреждения.
- Края устройства при непрофессиональном обращении могут привести к травмам.
- Настоящее устройство не предназначено для обслуживания и монтажа детьми или неподготовленными лицами, если они не находятся под присмотром лиц, ответственных за безопасность обслуживания и монтажа устройства. Дети должны находиться под присмотром для предотвращения вмешательства в устройство. Не разрешайте детям висеть на устройстве или каким-либо другим образом им манипулировать. В противном случае это может привести к получению серьезной травмы. Никогда не вставляйте пальцы и посторонние предметы в механизм устройства. Это может привести к травмам или материальному ущербу.
- Изделие содержит мелкие составные части, вдыхание или проглатывание которых может привести к удушью. Храните эти составные части в недоступном для детей месте!
- Использование упаковочный материал поместите в место, отведенное населенным пунктом для пунктов для утилизации твердых отходов
- После окончания срока службы сдайте устройство в специальный пункт приема, отведенный населенным пунктом для утилизации твердых отходов

Примечание: Данное изделие отвечает всем основным требованиям соответствующих директив ЕС. В результате процесса усовершенствования изделия технические параметры и дизайн могут быть изменены без предварительного уведомления.



LT SVARBI SAUGOS INFORMACIJA

- Perskaitykite visa naujoji instrukcija, prieš pradėdami montavimą ir surinkimą. Jei kiltų kokių nors klausimų dėl nurodymų arba įspėjimų, kreipkitės į vietos prekybos atstovą.
- Patikrinkite pakuočės turinį pagal dalų sąrašą ir įsitikinkite, kad visos dalys tvarkingos. Nenaukdoti pakeiztų arba sugadintų dalių.
- Prieš montuodami įrangą perskaitykite visas instrukcijas. Jei nesate tikri, kaip atlikti kokios nors dalies montavimą, kreipkitės pagalbos į profesionalų techniką.
- Privėzdamas varžtus būkite atsargūs, kad nenugrandytumėte viršų dalių.
- Jei esigijami netinkama, galima susižaloti į įrangos kraštuose.
- Šis prietaisas nėra skirtas įrengimui arba naudojimui mažų vaikų arba asmenų, kuriems nebuvo duoti konkretūs nurodymai, nebent juos prižiūri atsakingas asmuo, kuris užtikrina saugų naudojimą ir įrengimą. Vaikus reikėtų prižiūrėti kad jie nepradėtų žaisti įrangą. Neteikiate vaikams kabėti ant įrangos arba kitaip netinkamai naudoti. Priešingu atveju galima rimtai susižaloti. Niekada nekiskite pirštų arba kitų objektų į įrangos mechanizmą. Taip gali būti sužalotas žmogus arba sugadintas turas.
- Gaminių sudaro smulkios dalys, kurios įkvėpus arba nuryjus galima užduoti. Laikykite šias dalis atokiau nuo vaikų!
- Panaudotas pakavimo medžiagas išmeskite su komunalinėmis atliekomis.
- Pasibaigus eksploatavimo laikui šalinkite įrangą tam skirtoje kietųjų komunalinių atliekų šalinimo vietoje

Pastaba: Šis gaminyas atitinka pagrindinius jam taikomų ES direktyvų reikalavimus.techniniai parametrai ir dizainas dėl patobulinimų gali skirtis be įspėjimų.



HR BA VAŽNE SIGURNOSNE INFORMACIJE

- Pažljivo pročitate cjelokupnu priručnik prije nego započnete s ugradnjom i sklapanjem. Ako imate ikakvih pitanja u vezi bilo kojih uputa ili upozorenja, kontaktirajte svog lokalnog zastupnika.
- Provjerite jesu li svi dijelovi pakiranja na broju koristeći se popisom dijelova i provjerite jesu li svi dijelovi ispravni. Oštećene ili neispravne dijelove nemojte koristiti.
- Prije postavljanja ovog proizvoda pažljivo pročitate sve upute. U slučaju da niste sigurni u bilo koji dio postupka instalacije, zatražite pomoć profesionalnog tehničara.
- Prilikom zatezanja vijaka povedite računa o tome da ne oštetite navoje.
- Nikad nemojte ovaj proizvod ugraditi ni koristiti ako postoje znakovi oštećenja.
- Rubovi ovog uređaja mogu prouzročiti ozbiljne ozljede ako se s njime rukuje nestručno.
- Ovaj uređaj nije namijenjen da njim rukujući ili postavljajući ga djeca ili osobe koje nisu obučene, osim kada su pod nadzorom odgovorne osobe koja im osigurava sigurnost pri montazi uređaja. Djeca trebaju biti pod nadzorom kako bi bilo sigurno da neće dirati napravu. Nemojte dopustiti djeci da se vješaju na napravu ili gledaju na nju na bilo koji drugi način. U protivnom može doći do ozbiljnih oštećenja. Nikad ne gurajte prste ili druge predmete u mehanizam proizvoda. To bi moglo prouzročiti ozljede ili oštećenja imovine.
- Proizvod sadrži male dijelove koji se mogu udahnuti ili progutati i stoga predstavljaju opasnost od gušenja. Te dijelove držite izvan dohvata djece!
- Ambalažu odložite na mjesto koje je vašim mjesnim ili lokalnim propisima označeno za odlaganje lakve vrste otpada.
- Nakon isteka radnog vijeka ovog proizvoda, odložite ga na mjesto predviđeno za odlaganje krutog otpada

Napomena: Ovaj proizvod zadovoljava sve temeljne zahtjeve direktiva EU koje se odnose na njega. Zahvaljujući poboljšanjima koje možemo razviti, specifi kacije i konstrukcija proizvoda podložni su promjenama bez prethodne najave.



RS ME VAŽNE SIGURNOSNE INFORMACIJE

- Pročitate cjelokupno uputstvo za upotrebu pre početka instaliranja i sklapanja. Ako imate neka pitanja vezana za uputstva ili upozorenja, molimo stupite u kontakt sa vašim lokalnim distributerom.
- Provjerite da li su svi dijelovi pakiranja na broju koristeći popis delova i provjerite da li su svi delovi ispravni. Oštećene ili neispravne delove nemojte koristiti.
- Pre postavljanja ovog proizvoda pažljivo pročitate sva uputstva. U slučaju da niste sigurni u bilo koji dio postupka instalacije, zatražite pomoć profesionalnog tehničara.
- Prilikom zatezanja zavrtanja povedite računa o tome da ne oštetite navoje.
- Nikad nemojte ugraditi ni koristiti ovaj proizvod ako postoje znakovi oštećenja.
- Rubovi ovog uređaja mogu prouzročiti ozbiljne povrede ako se sa njim rukuje nestručno.
- Ovaj uređaj nije namenjen da njim rukujući ili ga postavljajući deca ili osobe koje nisu obučene za to, osim kada su pod nadzorom odgovorne osobe koja im osigurava sigurnost pri montazi uređaja. Deca treba da budu pod nadzorom kako bi bilo sigurno da neće dirati uređaj. Nemojte dopustiti deci da se vješaju na uređaj ili gledaju na njega na bilo koji drugi način. U protivnom može doći do ozbiljnih oštećenja. Nikad ne gurajte prste ili druge predmete u mehanizam proizvoda. To bi moglo prouzročiti povrede ili oštećenja imovine.
- Proizvod sadrži male delove koji se mogu udahnuti ili progutati i stoga predstavljaju opasnost od gušenja. Te delove držite izvan dohvata dece!
- Ambalažu odložite na mesto koje je vašim mesnim ili lokalnim propisima označeno za odlaganje lakve vrste otpada.
- Nakon isteka radnog veka ovog proizvoda, odložite ga na mesto predviđeno za odlaganje krutog otpada

Napomena: Ovaj proizvod zadovoljava sve temeljne zahteve direktiva EU koje se odnose na njega. Zahvaljujući poboljšanjima koje možemo razviti, specifi kacije i konstrukcija proizvoda podložni su promjenama bez prethodne najave.



GR ΣΗΜΑΝΤΙΚΕΣ ΠΛΗΡΟΦΟΡΙΕΣ ΑΣΦΑΛΕΙΑΣ

- Διαβάστε όλο το εγχειρίδιο οδηγών πριν αρχίσετε την εγκατάσταση και τη συναρμολόγηση. Αν τύχει έχετε ερωτήσεις σχετικά με οποιαδήποτε οδηγίες και προαποδοτήσεις, παρακαλούμε να απευθυνθείτε στον τοπικό σας διανομέα.
- Ελέγξτε το περιεχόμενο της συσκευασίας με τον κατάλογο εξαρτημάτων στη σελίδα βεβαιωθείτε ότι υπάρχουν όλα τα εξαρτήματα. Μην χρησιμοποιείτε καταπονημένα ή ελαττωματικά εξαρτήματα.
- Διαβάστε όλες τις οδηγίες πριν την εγκατάσταση του εξοπλισμού. Αν δεν έχετε βέβαια για οποιοδήποτε σημείο της διαδικασίας εγκατάστασης, ζητήστε βοήθεια από έναν επαγγελματία τεχνικό.
- Όταν σφιγγετε τις βίδες, προσέξτε να μην καταστρέψετε το στρώμα.
- Να μην γίνετα ποτέ εγκατάσταση ή χρήση αυτού του προϊόντος αν υπάρχουν σημάδια ζημιάς.
- Οι άκρες του εξοπλισμού μπορεί να προκαλέσουν τραυματισμό αν ο χειριστής τους δεν γίνει με σωστό τρόπο.
- Αυτή η συσκευή δεν έχει σχεδιαστεί για ανακυκλοφορία ή χειρισμό από μικρά παιδιά ή άτομα τα οποία δεν έχουν εκπαιδευτεί κατάλληλα, εκτός αν αν επιβλέπονται από κάποιο υπεύθυνο ώστε να διασφαλίζεται η ασφάλεια κατά τον χειρισμό ή την εγκατάσταση. Τα παιδιά θα πρέπει να επιβλέπονται ώστε να διασφαλίζεται ότι δεν παρεμβαίνουν στον εξοπλισμό. Μην επιτρέπεται στα παιδιά να κρεμούνται από τον εξοπλισμό ή να εκτελούν αποδοτήσεις άλλο χειρισμό του. Σε αντίθετη περίπτωση, υπάρχει κίνδυνος σοβαρού τραυματισμού. Μην τοποθετείτε τα δάχτυλά σας ή άλλα αντικείμενα μέσα στον μηχανισμό του εξοπλισμού. Μπορεί να προκαλέσει προσωπικούς τραυματισμούς ή βλάβη στο αντικείμενο.
- Τα προϊόν περιέχει μικρά εξαρτήματα τα οποία μπορεί να απορροφήσουν κίνδυνο πνιγμού σε περίπτωση εσθονής ή κατάποσης. Να διατηρείτε αυτά τα εξαρτήματα μακριά από τα παιδιά!
- Μεταφέρετε τη χρησιμοποιημένη συσκευασία στον δημόσιο χώρο διάθεσης απορριμμάτων.
- Η απορριφή του εξοπλισμού μετά το πέρας της διάρκειας ζωής του πρέπει να γίνεται στους καθορισμένους δημοτικούς χώρους διάθεσης στερεών απορριμμάτων της κοινότητας σας

Σημείωση: Αυτό το προϊόν είναι σύμφωνο με όλες τις βασικές προδιαγραφές των οδηγίων της ΕΕ του ισχύουν για αυτό. Τα χαρακτηριστικά και ο σχεδιασμός μπορεί να αλλάξουν για λόγους βελτιστών χωρίς προηγούμενη ειδοποίηση.

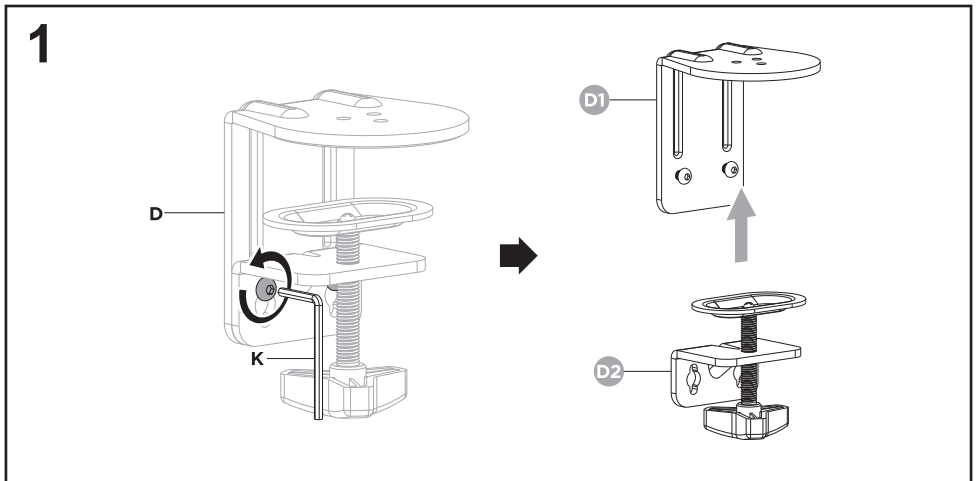
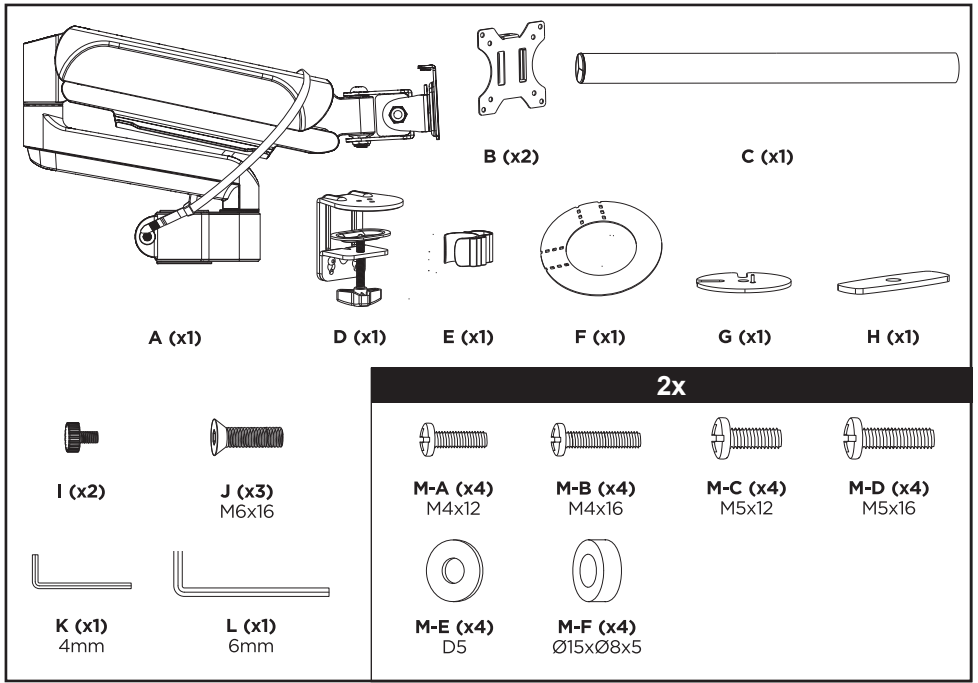


**CE****ВАЖНА ИНФОРМАЦИЯ ЗА БЕЗОПАСНОСТТА**

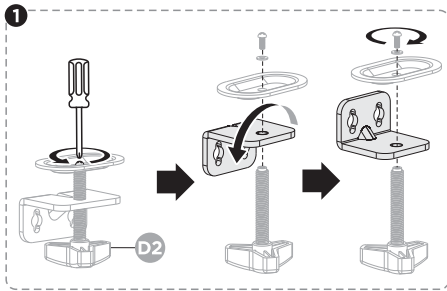
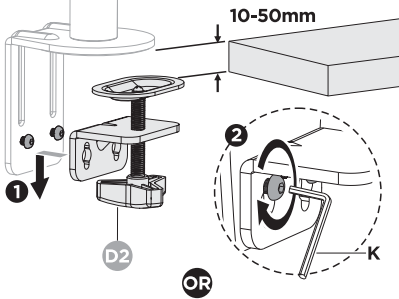
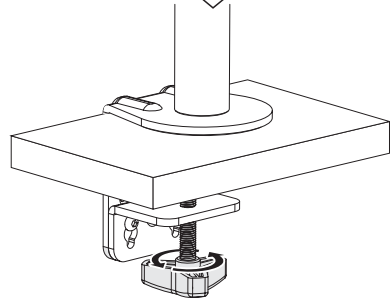
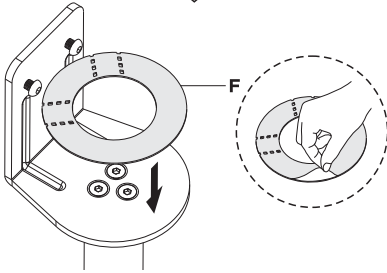
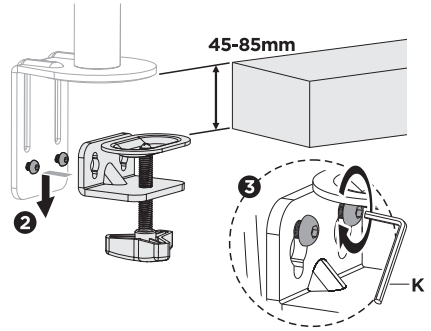
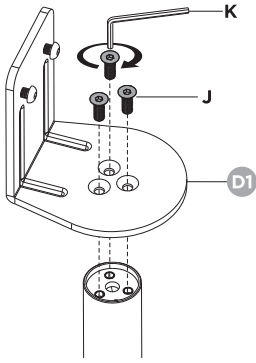
Прочетете цялото ръководство с инструкции преди да започнете инсталирането и монтажа. Ако имате какъви въпроси по отношение на инструкциите или предупрежденията, моля свържете се с местния дистрибутор.

- Проверете съдържанието на опаковката в списъка с части и се уверете, че всички части са в изправност. Не използвайте повредени или дефектни части.
- Прочетете всички инструкции, преди да инсталирате оборудването. Когато не сте сигурни за някоя част от инсталационния процес, потърсете помощ от професионален техник.
- При затягане на винтовете внимавайте да не правите резбата.
- Не инсталирайте върху влажна или повредена по друг начин стена. Материалът за монтаж, доставен в опаковката, е предназначен за монтаж на стени от тухли и бетон. За монтаж на стени от други материали се консултирайте с професионалист.
- Никога не инсталирайте и не използвайте този продукт, ако има признаци на повреда.
- Продайте използваните опаковъчни материали в общински пункт за отпадъци.
- **Забележка:** Този продукт отговаря на всички основни изисквания на директивите на ЕС, които се отнасят до него. Спецификациите и дизайнът подлежат на промяна поради подобрения без предизвестие.

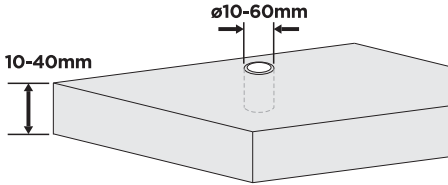
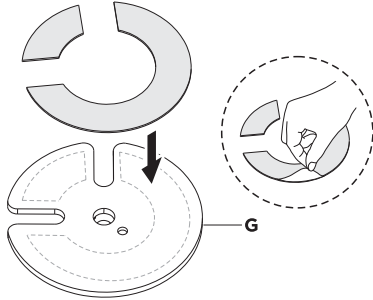
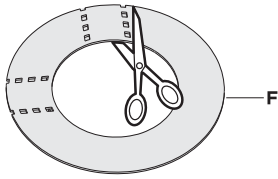




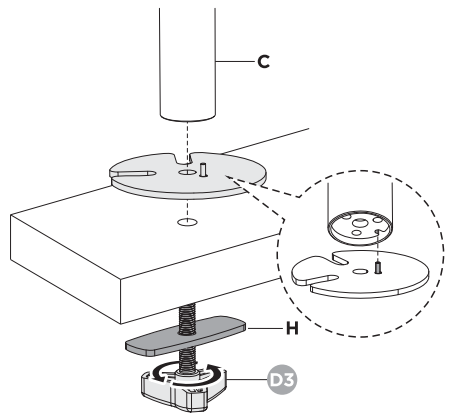
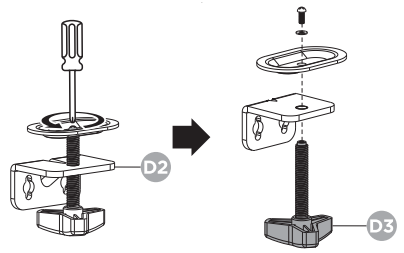
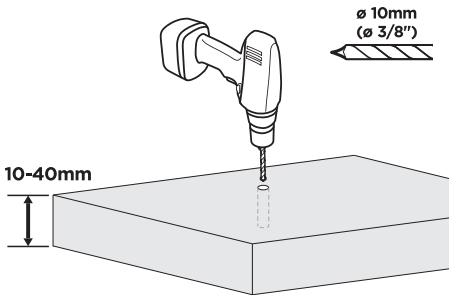
2



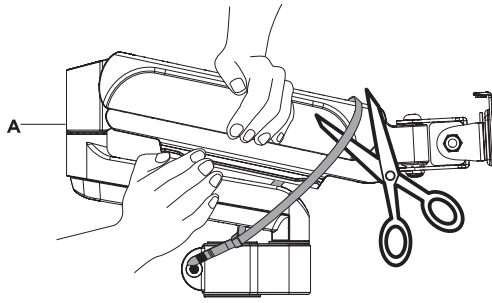
2



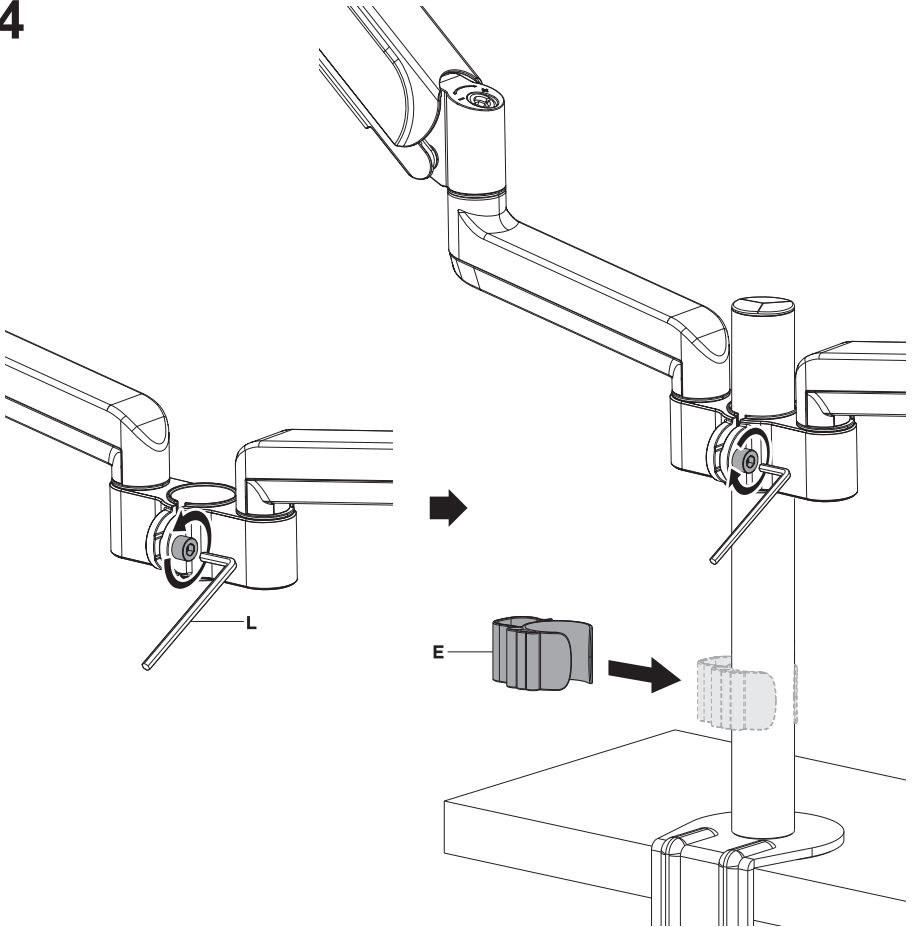
OR



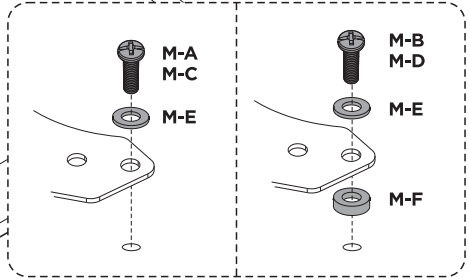
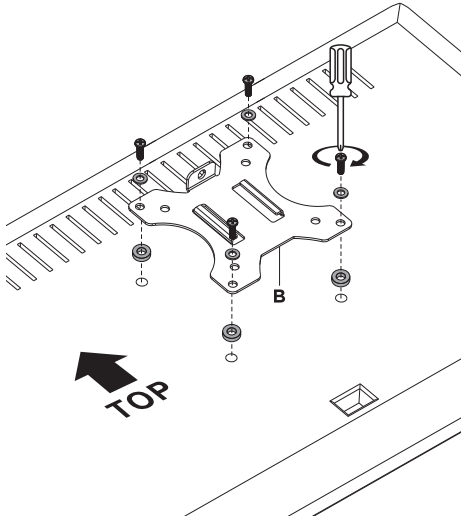
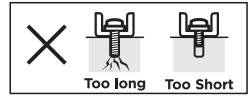
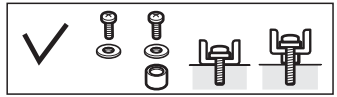
3



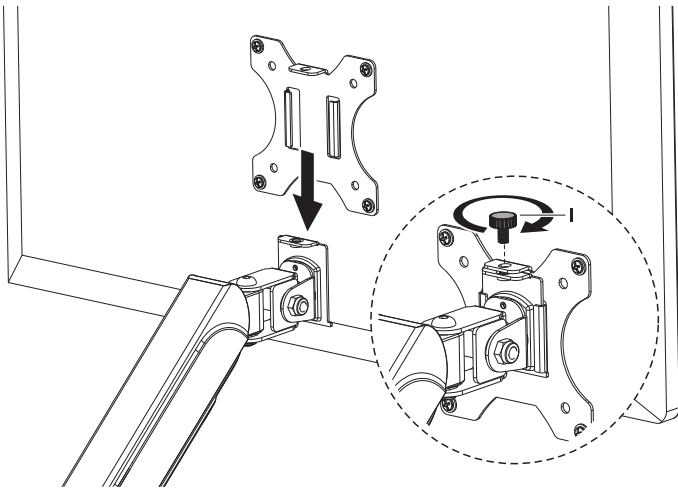
4



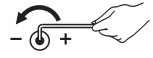
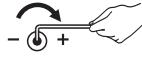
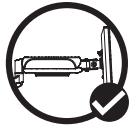
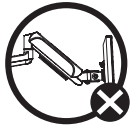
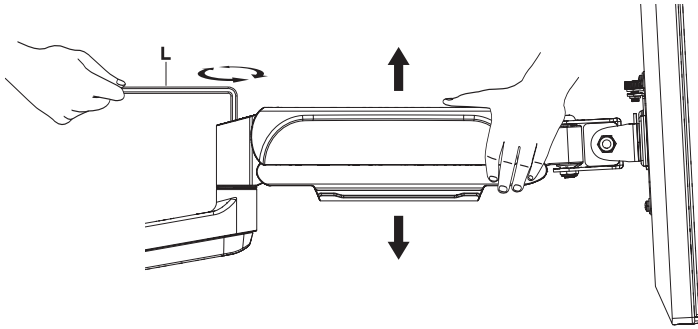
5



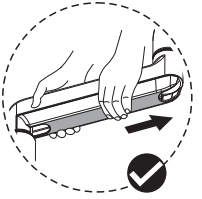
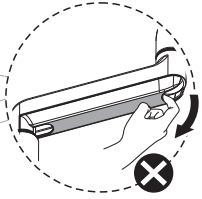
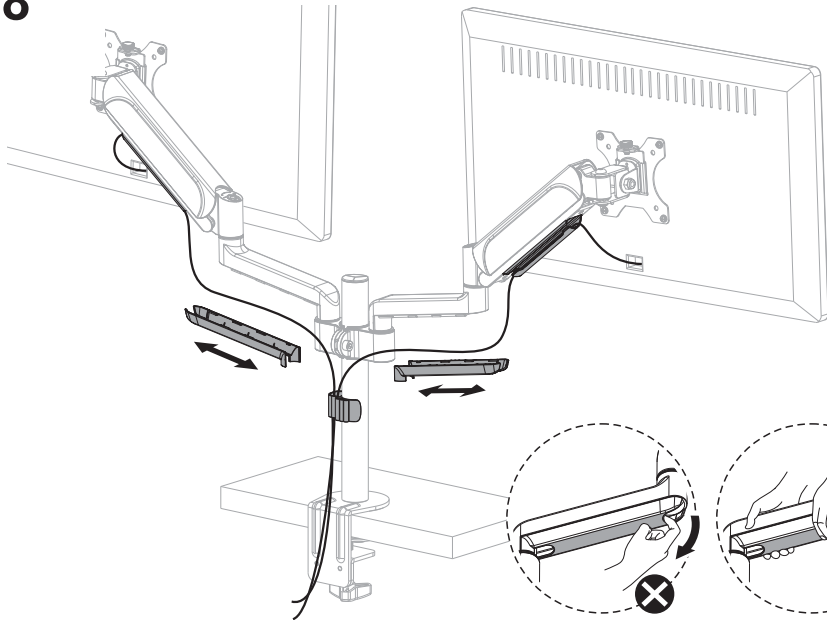
6



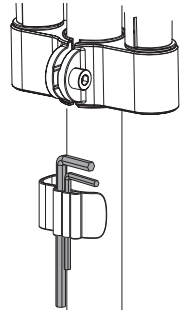
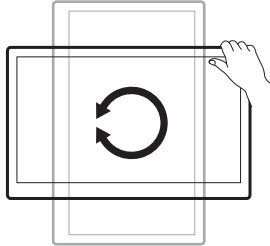
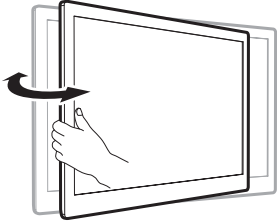
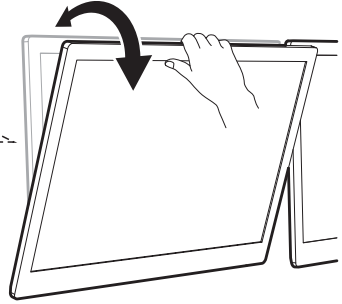
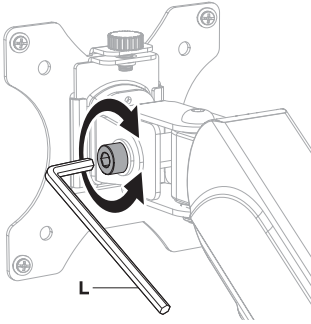
7



8



9



EN:

Manufacturer: FAST ČR, a.s., U Sanitasu 1621, Říčany 251 01, Czech Republic

CZ:

Výrobce: FAST ČR, a.s., U Sanitasu 1621, Říčany 251 01, Česká republika

Servisní střediska v ČR:

FAST ČR, a.s., Technická 1701, Říčany u Prahy, 251 01, Česká republika, tel.: 323 204 120

FAST ČR, a.s., areál GLP Park Brno Holubice, Holubice 552, Holubice, 683 51; tel: 531 010 295

Gestor servisu na SK:

Adresa výrobcu: FAST ČR, a.s., U Sanitasu 1621, Říčany 251 01, Česká republika

Distributor: FAST PLUS a.s., Vlčie hrdlo 324/90, 821 07 Bratislava, tel: 249 105 890

Servisné stredisko: FAST PLUS, a.s., Šášovské Podhradie - Pila 214, 965 01 Žiar nad Hronom,

Slovakia; tel: 02 49 1058 53-54

PL:

Adres producenta: FAST ČR, a.s., U Sanitasu 1621, Říčany CZ-251 01

Distributor: FAST POLAND SP. Z O.O., Kwietniowa 36, 05-090 Wypędy, Poland, tel: +48 22 102 16 90,

e-mail: biuro@fastpoland.pl, www.fastpoland.pl

AUTORYZOWANY SERWIS: FAST POLAND SP. Z O.O., Kwietniowa 36, 05-090 Wypędy, Poland,

tel: +48 22 102 16 90, e-mail: serwis@fastpoland.pl, www.fastpoland.pl

HU:

A termék gyártója: FAST ČR, a.s., U Sanitasu 1621, 25101 Říčany, Cseh Köztársaság

FAST Hungary Kft. H-2310 Szigetszentmiklós, Kántor út 10. Tel.: 06-23-330-905; 06-23-330-830

Fax: 06-23-330-827, E-mail: szerviz@fasthungary.hu



FAST ČR, a. s.

U Sanitasu 1621

251 01 Říčany

Czech Republic

www.stell-accessories.eu