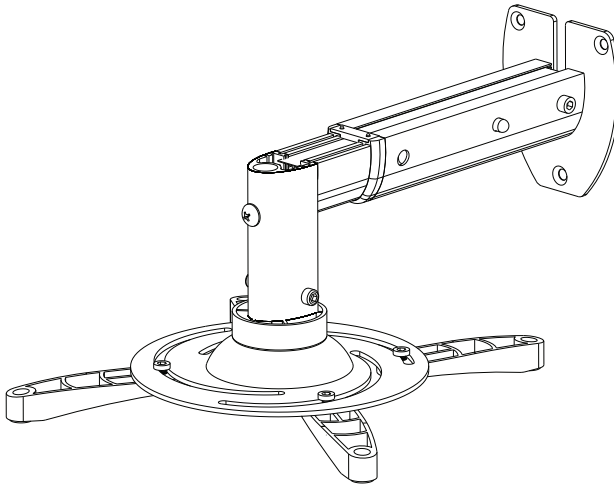


PROJECTOR MOUNT

For Model:
SHO 1092



Universal Mounting Instructions

Installation Instruction

UNPACKING INSTRUCTIONS

- **Carefully open the carton, remove contents and lay out on cardboard or other protective surface to avoid damage.**
- Carefully open the carton, remove contents and lay out on cardboard or other protective surface to avoid damage.
- Carefully read all instructions before attempting installation.

IMPORTANT SAFETY INFORMATION

Install and operate this device with care. Please read this instruction before beginning the installation, and carefully follow all instructions contained herein. Use proper safety equipment during installation.

Please call a qualified installation contractor for help if you:

- If you don't understand these directions or have any doubts about the safety of the installation.
- If you are uncertain about the nature of your wall, consult a qualified installation contractor.

Do not use this product for any purpose or in any configuration not explicitly specified in this instruction. We hereby disclaim any and all liability for injury or damage arising from incorrect assembly, incorrect mounting, or incorrect use of this product.

Note: Specifications and the design are subject to possible modification without notice due to improvement.

IMPORTANT:

- Before installation and use, carefully read this guide and keep it for future use.
- When using electrical tools for tightening bolts, please pay increased attention.
- When tightening bolts make sure not to strip the thread. It could damage the video table/holder. Don't install this product into a wet or otherwise damaged wall. Fastening materials, which are supplied with the product are designed for installation on to walls from massive wood, bricks or concrete. For assembly on to walls from other materials consult an expert.
- Do not disassemble nor repair the product on your own.
- Never install or service this product if it shows signs of damage. If you are unsure, contact your supplier. Stell takes no responsibility for the faulty installation of this product.
- The product must be placed in such a way that the power socket is accessible after installation.
- Sharp edges of this product may cause injury.
- This product is not designed to be handled nor installed by small children or uninstructed persons, unless they are under the supervision of persons responsible for ensuring safety during handling or installation of the product. Children should be under supervision to ensure that they do not tamper with the product. Do not allow children to hang on the product nor to handle it in any other way. If this is not the case, serious injury may occur. Never insert fingers nor other items into the product's mechanism. Persons could be injured or property damaged.
- Use this product in accordance with the user's manual and its intended application.

INSTRUCTIONS AND INFORMATION REGARDING THE DISPOSAL OF USED PACKAGING MATERIALS

Dispose of packaging material at a public waste disposal site.

DISPOSAL OF USED ELECTRICAL AND ELECTRONIC APPLIANCES



The meaning of the symbol on the product, its accessory or packaging indicates that this product shall not be treated as household waste. Please, dispose of this product at your applicable collection point for the recycling of electrical & electronic equipment waste.

Alternatively in some states of the European Union or other European states you may return your products to your local retailer when buying an equivalent new product. The correct disposal of this product will help save valuable natural resources and help in preventing the potential negative impact on the environment and human health, which could be caused as a result of improper liquidation of waste. Please ask your local authorities or the nearest waste collection centre for further details. The improper disposal of this type of waste may fall subject to national regulations for fines.

For business entities in the European Union

If you wish to dispose of an electrical or electronic device, request the necessary information from your seller or supplier.

Disposal in other countries outside the European Union

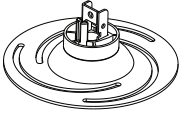
If you wish to dispose of this product, request the necessary information about the correct disposal method from local government departments or from your seller.



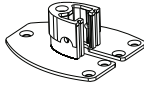
This product meets all the basic EU regulation requirements that relate to it.

Changes to the text, design and technical specifications may occur without prior notice and we reserve the right to make these changes.

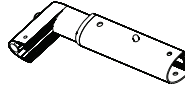
Supplied Parts List



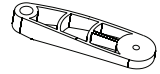
(1) Projector Plate – a



(1) Wall Plate – b



(1) Tube Set – c



(4) Mounting
Legs – d



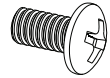
(4) M3×16 Bolt – e



(4) M4×12 Bolt – f



(4) M5×12 Bolt – g



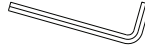
(4) M6×12 Bolt – h



(4) M3/M4
Washer – i



(6) M6×16 Hexangular
Head Bolt – j



(1) Allen Wrench – k



(3) Lag Bolt – l



(3) Concrete
Anchor – m



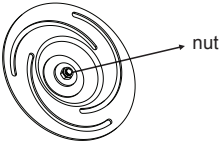
(4) M3×10 Bolt – n

Selecting the Proper Mounting Hardware

1. Invert the projector and locate the mounting points.
2. Test each size of the screws provided.
3. The correct screws should thread easily into the mounting point and not pull out when pressure is applied.



DO NOT OVER-TIGHTEN YOUR MOUNTING SCREWS TO THE PROJECTOR CHASSIS. USING THE INCORRECT SCREW DEPTH MAY CAUSE DAMAGE TO YOUR PROJECTOR.



ATTENTION!

You can tighten this nut if you want to make the big tilting for your projector. But please don't over-tighen, otherwise you may have problem to do the tilting.

Tools Required

■ 3.8mm Drill Bit

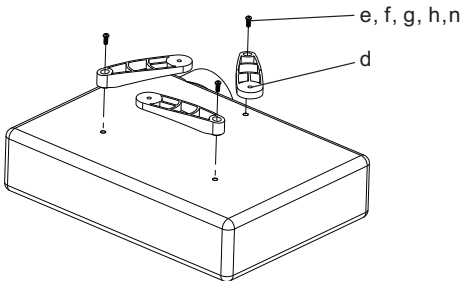
■ 8mm Masonry Bit

■ Screwdriver Bit

Note: The mounting components and hardware supplied in this package are not designed for installations to walls with steel studs or to cinder block walls. If the hardware you need for your installation is not included, please consult your local hardware store for proper mounting hardware for the application.

Step 1

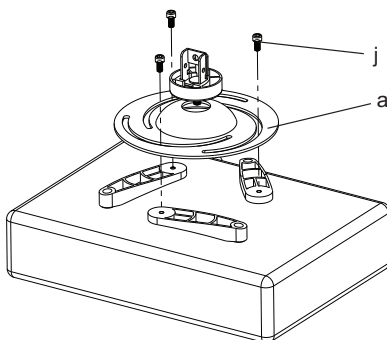
Install the Mounting Legs on the Projector



1. Locate the mounting points on the bottom of the projector.
2. Attach the appropriate number of Mounting Legs (d) to the projector using the appropriate mounting Bolts (e, f, g, h, n).
3. Do not tighten these bolts completely at this time.
4. The M3/M4 Washers (h) have to be used if you use the M3/M4 bolts.

Step 2

Install the Projector Plate to the Mounting Legs

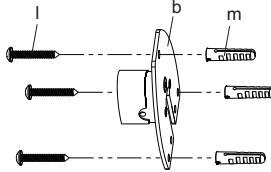
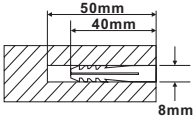


1. Align the Projector Plate (a) to the mounting legs.
2. Position the legs accordingly for best configuration. You may raise or lower each leg independently.
3. Secure the legs to the projector plate by screwing M6×16 Hexangular Head Bolt (j) (do not over-tighten) on the mounting legs, using the Allen Wrench (k) provided.
4. Tighten all bolts at this time.

Step 3

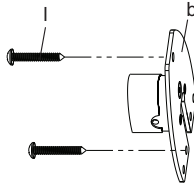
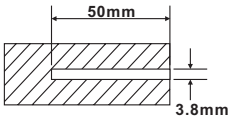
Install the Wall Plate to the Wall

Concrete Wall



Use the Wall Plate (b) as a template to mark 3 hole locations on the wall. Pre-Drill these holes with a 8mm masonry bit to at least 50mm in depth. Insert a Concrete Anchor (m) into each of these holes. Make sure the anchor is seated completely flush with the concrete surface even if there is a layer of drywall or other material in front. Attach the wall plate to the wall using 3 pieces Lag Bolts (l) and 3 pieces Concrete Anchor (m).

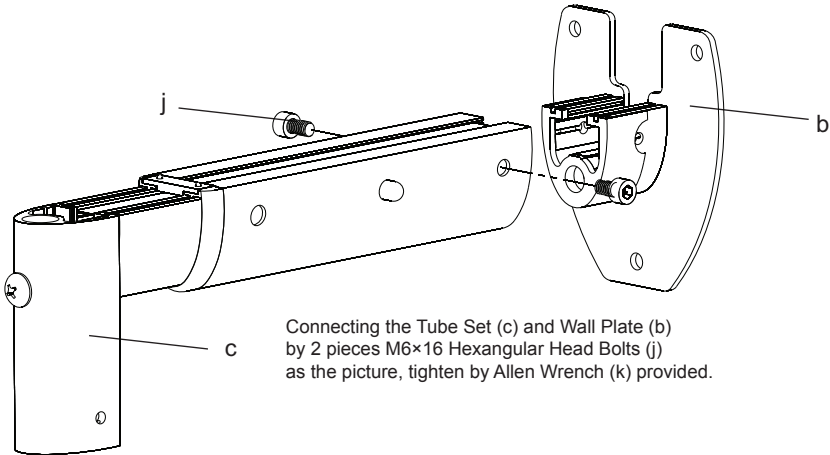
Wood Stud Wall



Use a stud finder to locate the stud. It is a good idea to verify where the stud is located with an awl or thin nail. Pre-drill a 50mm deep hole at the stud using a 3.8mm drill bit. Make sure the hole is in the center area of the stud. Use the Wall Plate (b) as a template to mark the location of the second hole in the stud. Drill 50mm deep hole using the 3.8mm drill bit in the marked location. Attach the wall plate to the wall using the 2 pieces Lag Bolts (l).

Step 4

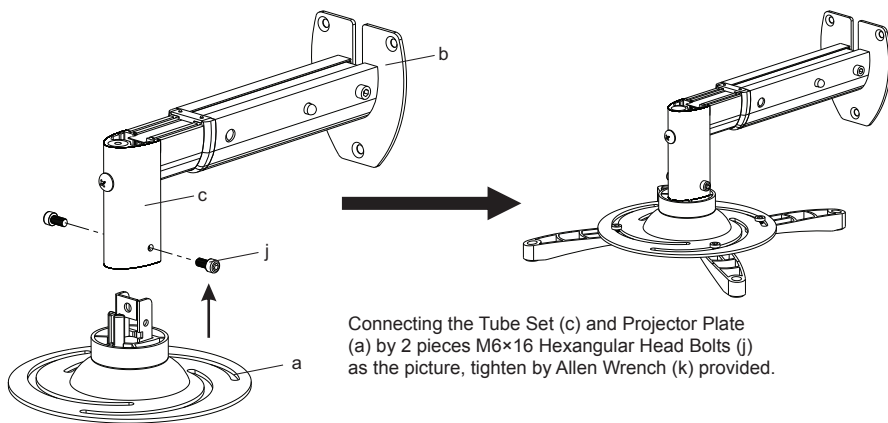
Connecting Tube Set to Wall Plate



Connecting the Tube Set (c) and Wall Plate (b) by 2 pieces M6×16 Hexangular Head Bolts (j) as the picture, tighten by Allen Wrench (k) provided.

Step 5

Connecting the Tube Set to Projector Plate

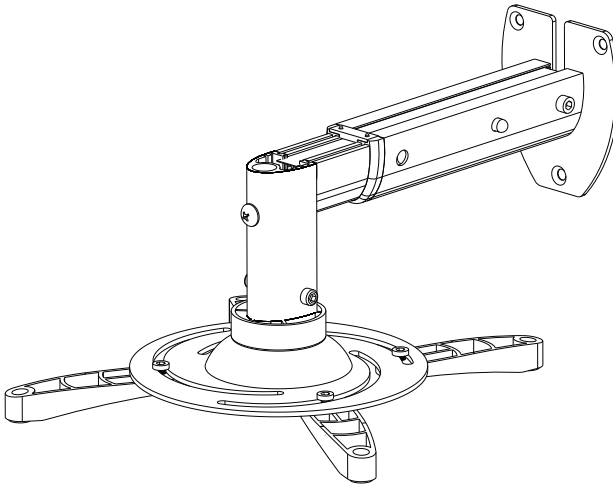


Connecting the Tube Set (c) and Projector Plate (a) by 2 pieces M6×16 Hexangular Head Bolts (j) as the picture, tighten by Allen Wrench (k) provided.

Thanks for choosing our products, enjoy the using.

DRŽÁK PROJEKTORU

Pro model:
SHO 1092



Obecné pokyny pro montáž

Instalační pokyny

POKYNY PRO ROZBALENÍ

- **Opatrně otevřete krabici, vyjměte obsah a položte ho na kartón nebo jiný chráněný povrch, abyste zařízení nepoškodili.**
- Zkontrolujte obsah balení podle seznamu dílů na následující straně a ujistěte se, že jsou všechny díly v pořádku. Poškozené nebo vadné díly nepoužívejte.
- Před instalací zařízení si pečlivě přečtěte všechny pokyny.

DŮLEŽITÉ BEZPEČNOSTNÍ INFORMACE

Toto zařízení instalujte a používejte opatrně. Před instalací si přečtěte tyto pokyny a pečlivě dodržujte všechny následující instrukce. Během instalace používejte bezpečnostní vybavení.

Kontaktujte kvalifikovaného technika, pokud:

- Pokud těmto pokynům nerozumíte, případně máte jakékoliv pochybnosti týkající se bezpečnosti instalace.
- Pokud si nejste jistí skladbou vašich stěn, kontaktujte svého stavitele.

Toto zařízení nepoužívejte pro jiný účel nebo jinak sestavené, než je uvedeno v těchto pokynech. Tímto odmítáme jakoukoliv odpovědnost za poranění nebo škody způsobené nesprávnou montáží, instalací nebo použitím tohoto produktu.

Poznámka: Technické údaje a design se mohou v důsledku zlepšování výrobku změnit bez předchozího upozornění.

DŮLEŽITÉ:

- Před montáží a použitím si pozorně přečtěte tuto příručku a ponechte ji pro budoucí použití.
- Při používání elektrického nářadí pro utahování šroubů prosím dbejte zvýšené opatrnosti.
- Dbejte prosím, aby při utahování šroubů nedošlo ke stržení závitů. Mohlo by to způsobit poškození video stolku/držáku. Neinstalujte toto zařízení na vlhké, nebo jinak poškozené zdi. Upevňovací materiály, které jsou dodávány v balení, jsou určeny přímo k montáži pro stěny z masivního dřeva, cihel a betonu. Pro montáž na stěny z jiných materiálů se poradte s odborníkem.
- Nedemontujte ani neopravujte zařízení sami.
- Nikdy neinstalujte, nebo neobsluhujte toto zařízení, které jeví známky poškození. Pokud si nejste jistí, kontaktujte Vašeho dodavatele. Firma Stell není odpovědná za chybnou montáž tohoto zařízení.
- Zařízení musí být umístěno tak, aby byla síťová zástrčka po instalaci přístupná.
- Ostré hrany tohoto zařízení mohou způsobit poranění osob.
- Toto zařízení není určeno k obsluze, nebo montáži malými dětmi nebo nepoučenými osobami, pokud nebudou pod dohledem odpovědných osob k zajištění bezpečnosti při obsluze, nebo montáži zařízení. Děti by měly být pod dohledem, aby bylo zajištěno, že nebudou do zařízení zasahovat. Nedovolte dětem, aby se zavěšovaly na zařízení, nebo s ním jinak manipulovali. V opačném případě může dojít k vážnému úrazu. Nikdy nestrkejte prsty ani jiné předměty do mechanismu zařízení. Mohlo by dojít ke vzniku poranění osob nebo věcných škod.
- Toto zařízení používejte v souladu s návodem k použití a v souladu s určením použití.

POKYNY A INFORMACE O NAKLÁDÁNÍ S POUŽITÝM OBALEM

Použitý obalový materiál odložte na místo určené obcí k ukládání odpadu.

LIKVIDACE POUŽITÝCH ELEKTRICKÝCH A ELEKTRONICKÝCH ZAŘÍZENÍ



Tento symbol na produktech anebo v průvodních dokumentech znamená, že použité elektrické a elektronické výrobky nesmí být přidány do běžného komunálního odpadu. Ke správné likvidaci, obnově a recyklaci předejte tyto výrobky na určená sběrná místa. Alternativně v některých zemích Evropské unie nebo jiných evropských zemích můžete vrátit své výrobky místnímu prodejci při koupi ekvivalentního nového produktu. Správnou likvidaci tohoto produktu pomůžete zachovat cenné přírodní zdroje a napomáháte prevenci potenciálních negativních dopadů na životní prostředí a lidské zdraví, což by mohly být důsledky nesprávné likvidace odpadů. Další podrobnosti si vyžádejte od místního úřadu nebo nejbližšího sběrného místa. Při nesprávné likvidaci tohoto druhu odpadu mohou být v souladu s národními předpisy uděleny pokuty.

Pro podnikové subjekty v zemích Evropské unie

Chcete-li likvidovat elektrická a elektronická zařízení, vyžádejte si potřebné informace od svého prodejce nebo dodavatele.

Likvidace v ostatních zemích mimo Evropskou unii

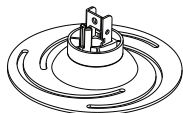
Tento symbol je platný v Evropské unii. Chcete-li tento výrobek zlikvidovat, vyžádejte si potřebné informace o správném způsobu likvidace od místních úřadů nebo od svého prodejce.



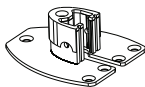
Tento výrobek splňuje veškeré základní požadavky směrnice EU, které se na něj vztahují.

Změny v textu, designu a technických specifikacích se mohou měnit bez předchozího upozornění a vyhrazujeme si právo na jejich změnu.

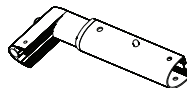
Seznam dodaných částí



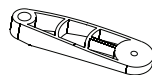
(1) Montážní deska – a



(1) Nástěnná deska – b



(1) Vnější trubice – c



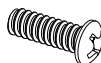
(4) Instalační noha – d



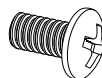
(4) Šroub M3 × 16 – e



(4) Šroub M4 × 12 – f



(4) Šroub M5 × 12 – g



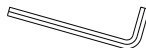
(4) Šroub M6 × 12 – h



(4) Podložka M3/M4 – i



(6) Šestihranný šroub M6 × 16 – j



(1) Imbus – k



(3) Samořezný šroub – l



(3) Hmoždinka do betonu – m



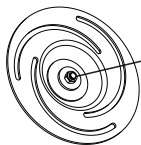
(4) Šroub M3 × 10 – m

Výběr správné podložky pro instalaci

1. Otočte projektor a vyznačte body pro namontování držáku.
2. Zkontrolujte velikost dodaných šroubů.
3. Správné šrouby by měly pasovat do vyznačených instalačních bodů hladce a bez větších obtíží. Přestaňte šroubovat, pokud cítíte odpor.



NEDOTAHUTJE ŠROUBY DO SKŘÍNKY PŘÍSTROJE PŘÍLIŠ PEVNĚ.
POUŽITÍM NEVHODNÝCH ŠROUBŮ MŮŽETE PŘÍSTROJ POŠKODIT.



Matic

VAROVÁNÍ!

Tuto matici můžete dotáhnout, pouze pokud chcete projektor naklonit. Nicméně ji nedotahujte příliš těsně. V opačném případě můžete mít problémy přístroj naklonit.

Požadované
nářadí

■ 3,8mm spirálový
vrták

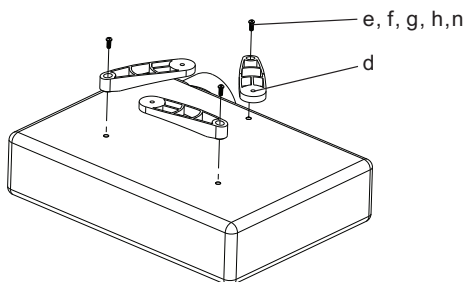
■ 8mm vrták
do zdiva

■ Šroubovák

Poznámka: Montážní součásti a vybavení dodané jako příslušenství nejsou určeny pro instalaci na stěny s ocelovými hřebíky nebo ze škvárbetonu. Pokud součástí příslušenství není vybavení, které potřebujete k instalaci, navštivte vaše místní železářství a konzultujte případné potřebné vybavení s prodávacem.

Krok 1

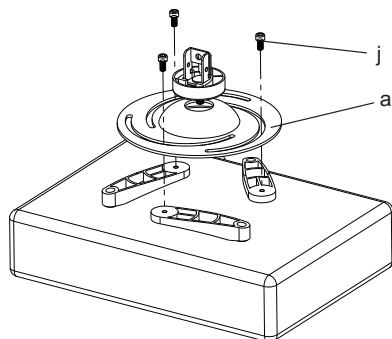
Montáž instalačních nohou na projektor



1. Označte body pro montáž instalačních nohou.
2. Připevněte potřebné množství instalačních nohou (d) k projektoru prostřednictvím šroubů (e, f, g, h, n).
3. Nedotahujte tyto šrouby.
4. Podložku M3/M4 (h) použijte vždy, když použijete šrouby M3/M4.

Krok 2

Instalace montážní desky na instalační nohy

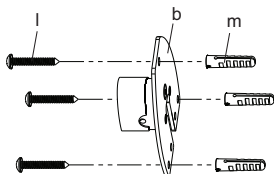
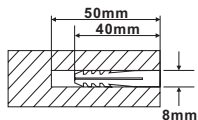


1. Zarovnejte montážní desku (a) s instalačními nohami.
2. Vyrovnajte instalační nohy do nejvýhodnější polohy. Můžete je zvýšit nebo snížit.
3. Přišroubujte montážní desku s nohám pomocí šestihranných šroubů M6 × 16 (j) (nedotahujte šrouby) a imbusu (k).
4. Po vložení všech šroubů dotáhněte.

Krok 3

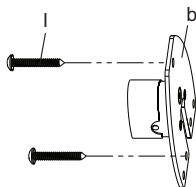
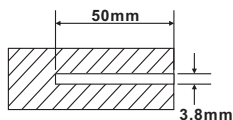
Přípevnění nástěnné desky ke zdi

Betonová zed'



Použijte nástěnnou desku (b) jako vzor pro umístění 3 otvorů ve zdi. Předvrtejte otvory prostřednictvím 8mm vrtáku do hloubky 50 mm. Vložte hmoždinku (m) do každého otvoru. Ujistěte se, že je každá hmoždinka správně a řádně umístěna, že i přes drolení zdi ji není možné vytáhnout ani se jiným způsobem neuvolňuje. Připevněte nástěnnou desku ke zdi pomocí 3 samořezných šroubů (l) a 3 hmoždinek (m).

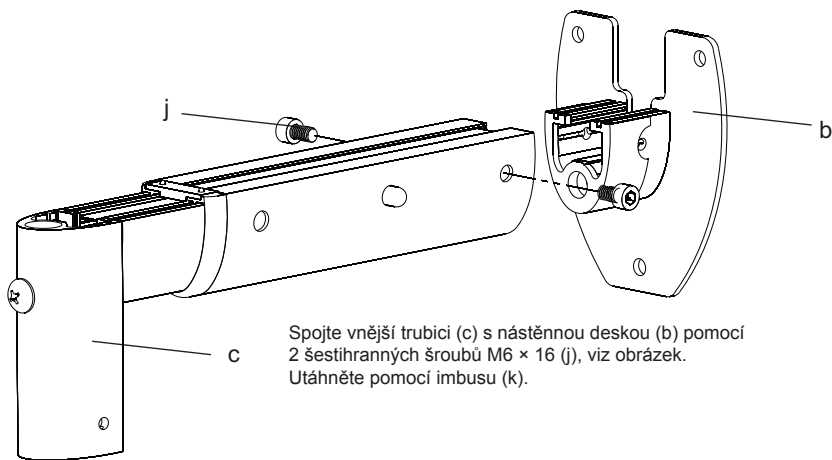
Dřevěná zed'



Nejprve pomocí čidla určete sloupky. Je třeba si nejprve určit přesnou polohu sloupků. Předvrtejte otvory prostřednictvím 3,8mm vrtáku do hloubky 50 mm. Ujistěte se, že je otvor uprostřed sloupku. Použijte nástěnnou desku (b) jako vzor pro umístění 3 otvorů do sloupků. Vyvrtejte 3 otvory do hloubky 50 mm pomocí 3,8mm vrtáku. Připevněte nástěnnou desku ke zdi pomocí 2 samořezných šroubů (l).

Krok 4

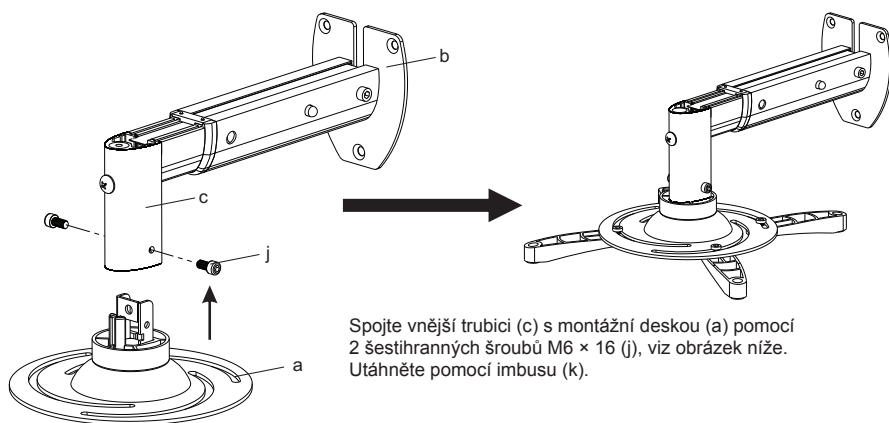
Připojení vnější trubice k nástěnné desce



Spojte vnější trubici (c) s nástěnnou deskou (b) pomocí 2 šestihranných šroubů M6 × 16 (j), viz obrázek. Utáhněte pomocí imbusu (k).

Krok 5

Spojení vnější trubice a montážní desky

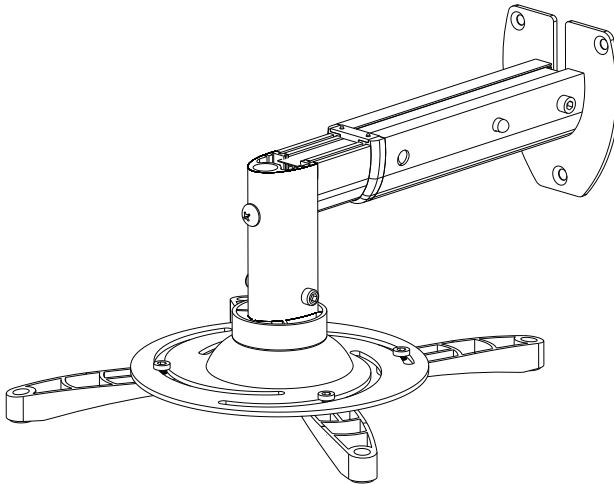


Spojte vnější trubici (c) s montážní deskou (a) pomocí 2 šestihranných šroubů M6 × 16 (j), viz obrázek níže. Utáhněte pomocí imbusu (k).

Děkujeme, že jste si vybrali naše produkty. Ať vám dobře slouží!

DRŽIAK PROJEKTORA

Pre model:
SHO 1092



Všeobecné pokyny pre montáž

Inštalačné pokyny

POKYNY PRE ROZBALENIE

- **Opatrne otvorte škatuľu, vyberte obsah a položte ho na kartón alebo iný chránený povrch, aby ste zariadenie nepoškodili.**
- Skontrolujte obsah balenia podľa zoznamu dielov na nasledujúcej strane a uistite sa, že sú všetky diely v poriadku. Poškodené alebo chybné diely nepoužívajte.
- Pred inštaláciou zariadenia si dôkladne prečítajte všetky pokyny.

DÔLEŽITÉ BEZPEČNOSTNÉ INFORMÁCIE

Toto zariadenie inštalujte a používajte opatrne. Pred inštaláciou si prečítajte tieto pokyny a dôkladne dodržujte všetky nasledujúce inštrukcie. Počas inštalácie používajte bezpečnostné vybavenie.

Kontaktujte kvalifikovaného technika, ak:

- Ak týmto pokynom nerozumiete, prípadne máte akékoľvek pochybnosti týkajúce sa bezpečnosti inštalácie.
- Ak nemáte istotu o materiáli vašich stien, kontaktujte svojho staviteľa.

Toto zariadenie nepoužívajte na iný účel alebo inak zostavené, než je uvedené v týchto pokynoch. Týmto odmietame akúkoľvek zodpovednosť za poranenie alebo škody spôsobené nesprávnou montážou, inštaláciou alebo použitím tohto produktu.

Poznámka: Technické údaje a dizajn sa môžu v dôsledku zlepšovania výrobku zmeniť bez predchádzajúceho upozornenia.

DÔLEŽITÉ:

- Pred montážou a použitím si pozorne prečítajte túto príručku a ponechajte si ju pre budúce použitie.
- Pri používaní elektrického náradia na doťahovanie skrutiek, prosím, dbajte na zvýšenú opatnosť.
- Dbajte, prosím, na to, aby pri doťahovaní skrutiek nedošlo k strhnutiu závitů. Mohlo by to spôsobiť poškodenie video stolíka/držiaka. Neinštalujte toto zariadenie na vlhké, alebo inak poškodené steny. Upevňovacie materiály, ktoré sú dodávané v balení, sú určené priamo na montáž na steny z masívneho dreva, tehál a betónu. Pre montáž na steny z iných materiálov sa poraďte s odborníkom.
- Nedemontujte ani neopravujte zariadenie sami.
- Nikdy neinštalujte, alebo neobsluhujte toto zariadenie, ktoré javí známky poškodenia. Ak nemáte istotu, kontaktujte vášho dodávateľa. Firma Stell nie je zodpovedná za chybnú montáž tohto zariadenia.
- Zariadenie musí byť umiestnené tak, aby bola sieťová zástrčka po inštalácii prístupná.
- Ostré hrany tohto zariadenia môžu spôsobiť poranenie osôb.
- Toto zariadenie nie je určené na obsluhu alebo montáž malými deťmi alebo nezaučenými osobami, ak nebudú pod dohľadom zodpovedných osôb pre zaistenie bezpečnosti pri obsluhu, alebo montáži zariadenia. Deti by mali byť pod dohľadom, aby bolo zaistené, že nebudú do zariadenia zasahovať. Nedovoľte deťom, aby sa vešali na zariadenie, alebo s ním inak manipulovali. V opačnom prípade môže dôjsť k vážnemu úrazu. Nikdy nestrkajte prsty ani iné predmety do mechanizmu zariadenia. Mohlo by dôjsť k vzniku poranenia osôb alebo vecným škodám.
- Toto zariadenie používajte v súlade s návodom na použitie a na účel na ktorý je určené.

POKYNY A INFORMÁCIE O ZAOBCHÁDZANÍ S POUŽITÝM OBALOM

Použitý obalový materiál odložte na miesto určené obcou na ukladanie odpadu.

LIKVIDÁCIA POUŽITÝCH ELEKTRICKÝCH A ELEKTRONICKÝCH ZARIADENÍ



Tento symbol na produktoch alebo v sprievodných dokumentoch znamená, že použité elektrické a elektronické výrobky nesmú byť pridané do bežného komunálneho odpadu. Pre správnu likvidáciu, obnovu a recykláciu odovzdajte tieto výrobky na určené zberné miesta. Alternatívne v niektorých krajinách Európskej únie alebo v iných európskych krajinách môžete vrátiť svoje výrobky miestnemu predajcovi pri kúpe ekvivalentného nového produktu. Správnu likvidáciu tohto produktu pomôžete zachovať cenné prírodné zdroje a napomáhate prevencii potenciálnych negatívnych dopadov na životné prostredie a ľudské zdravie, čo by mohli byť dôsledky nesprávnej likvidácie odpadov. Ďalšie podrobnosti si vyžiadajte od miestneho úradu alebo najbližšieho zberného miesta. Pri nesprávnej likvidácii tohto druhu odpadu môžu byť v súlade s národnými predpismi udelené pokuty.

Pre podnikové subjekty v krajinách Európskej únie

Ak chcete likvidovať elektrické a elektronické zariadenia, vyžiadajte si potrebné informácie od svojho predajcu alebo dodávateľa.

Likvidácia v ostatných krajinách mimo Európskej únie

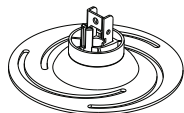
Tento symbol je platný v Európskej únii. Ak chcete tento výrobok zlikvidovať, vyžiadajte si potrebné informácie o správnom spôsobe likvidácie od miestnych úradov alebo od svojho predajcu.



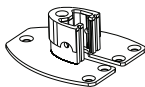
Tento výrobok spĺňa všetky základné požiadavky smerníc EÚ, ktoré sa naň vzťahujú.

Zmeny v texte, dizajne a technických špecifikáciách sa môžu meniť bez predchádzajúceho upozornenia a vyhradujeme si právo na ich zmenu.

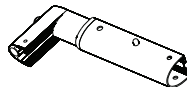
Zoznam dodaných častí



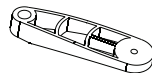
(1) Montážna doska – a



(1) Nástenná doska – b



(1) Vonkajšia trubica – c



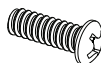
(4) Inštalačná
noha – d



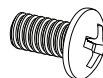
(4) Skrutka
M3 × 16 – e



(4) Skrutka
M4 × 12 – f



(4) Skrutka M5 × 12 – g



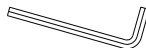
(4) Skrutka
M6 × 12 – h



(4) Podložka
M3/M4 – i



(6) Šesťhranná skrutka
M6 × 16 – j



(1) Imbus – k



(3) Samorezná
skrutka – l



(3) Príchytka
do betónu – m



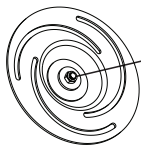
(4) Skrutka
M3 × 10 – n

Výber správnej podložky pre inštaláciu

1. Otočte projektor a vyznačte body na namontovanie držiaka.
2. Skontrolujte veľkosť dodaných skrutiek.
3. Správne skrutky by mali pasovať do vyznačených inštalačných bodov hladko a bez väčších ťažkostí. Prestaňte skrutkovať, pokiaľ cítite odpor.



NEDOŤAHUJTE SKRUTKY DO SKRINKY PRÍSTROJA PRÍLIŠ PEVNE.
POUŽITÍM NEVHODNÝCH SKRUTIEK MÔŽETE PRÍSTROJ POŠKODIŤ.



Matica

VAROVANIE!

Túto maticu môžete dotiahnuť, iba pokiaľ chcete projektor nakloniť. Avšak nedotahujte ju príliš tesne. V opačnom prípade môžete mať problémy prístroj nakloniť.

Požadované
nástroje

■ 3,8 mm špirálový
vrták

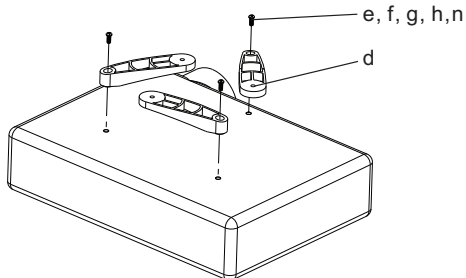
■ 8 mm vrták
do muriva

■ Skrutkovač

Poznámka: Montážne súčasti a vybavenie dodané ako príslušenstvo nie sú určené na inštaláciu na steny s oceľovými klincami alebo zo škvárovbetónu. Pokiaľ súčasťou príslušenstva nie je vybavenie, ktoré potrebujete na inštaláciu, navštívte vaše miestne železiarstvo a konzultujte prípadné potrebné vybavenie s predavačom.

Krok 1

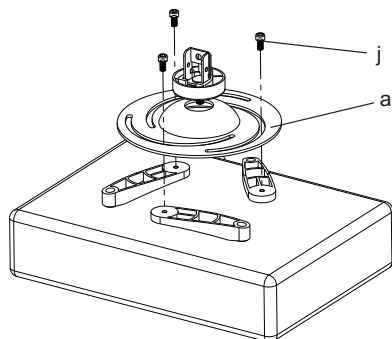
Montáž inštalčných nôh na projektor



1. Označte body na montáž inštalčných nôh.
2. Pripevnite potrebné množstvo inštalčných nôh (d) k projektoru prostredníctvom skrutiek (e, f, g, h, n).
3. Nedotahujte tieto skrutky.
4. Podložku M3/M4 (h) použijete vždy, keď použijete skrutky M3/M4.

Krok 2

Inštalácia montážnej dosky na inštalčné nohy

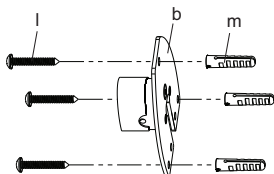
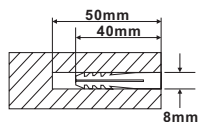


1. Zarovnajte montážnu dosku (a) s inštalčnými nohami.
2. Vyrovnajte inštalčné nohy do najvhodnejšej polohy. Môžete ich zvýšiť alebo znížiť.
3. Priskrutkujte montážnu dosku k nohám pomocou šesťhranných skrutiek M6 × 16 (j) (nedotahujte skrutky) a imbusu (k).
4. Po vložení všetkých skrutiek ich dotiahnite.

Krok 3

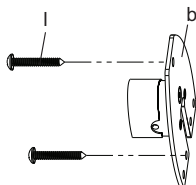
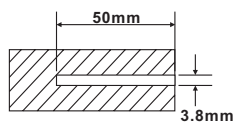
Pripevnenie nástennej dosky k stene

Betónová stena



Použite nástennú dosku (b) ako vzor na umiestnenie 3 otvorov v stene. Predvrtajte otvory prostredníctvom 8 mm vrtáka do hĺbky 50 mm. Vložte príchytka (m) do každého otvoru. Uistite sa, že je každá príchytka správne a riadne umiestnená, že i napriek mrveniu steny ju nie je možné vytiahnuť ani sa iným spôsobom neuvolňuje. Pripevnite nástennú dosku k stene pomocou 3 samorezných skrutiek (l) a 3 príchytiek (m).

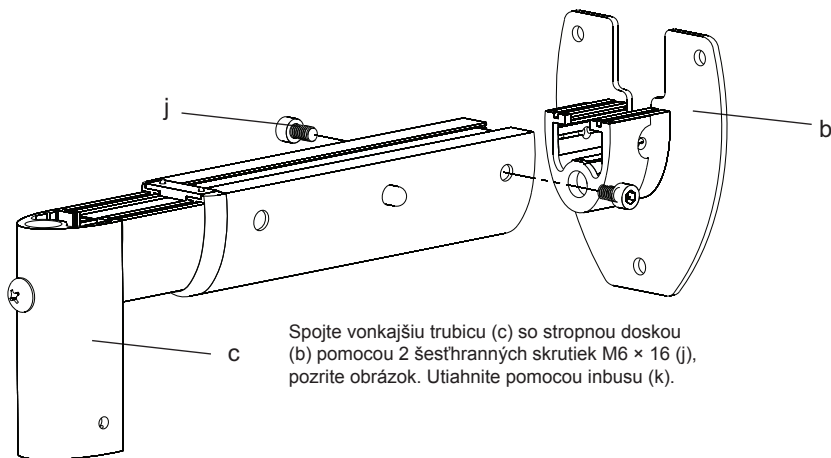
Drevená stena



Najprv pomocou snímača určite stĺpiky. Je potrebné si najprv určiť presnú polohu stĺpikov. Predvrtajte otvory prostredníctvom 3,8 mm vrtáka do hĺbky 50 mm. Uistite sa, že je otvor uprostred stĺpika. Použite nástennú dosku (b) ako vzor na umiestnenie 3 otvorov do stĺpikov. Vyvrtajte 3 otvory do hĺbky 50 mm pomocou 3,8 mm vrtáka. Pripevnite nástennú dosku k stene pomocou 2 samorezných skrutiek (l).

Krok 4

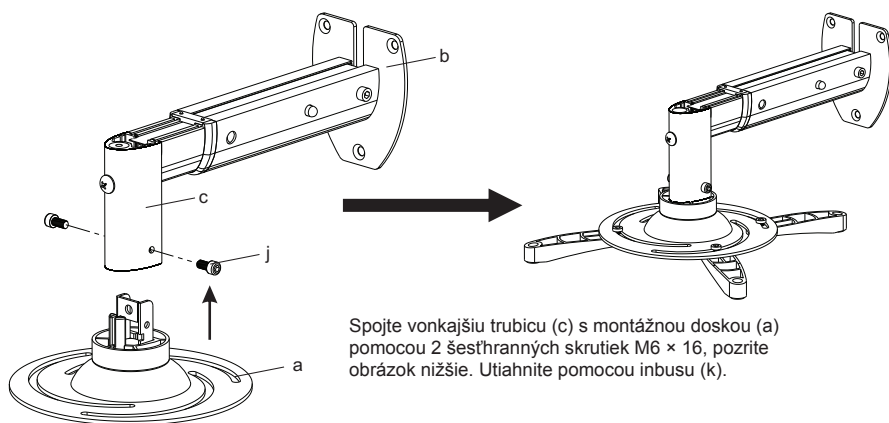
Pripojenie vonkajšej trubice k stropnej doske



Spojte vonkajšiu trubicu (c) so stropnou doskou (b) pomocou 2 šesťhranných skrutiek M6 × 16 (j), pozrite obrázok. Uťahnite pomocou inbusu (k).

Krok 5

Spojenie vonkajšej trubice a montážnej dosky

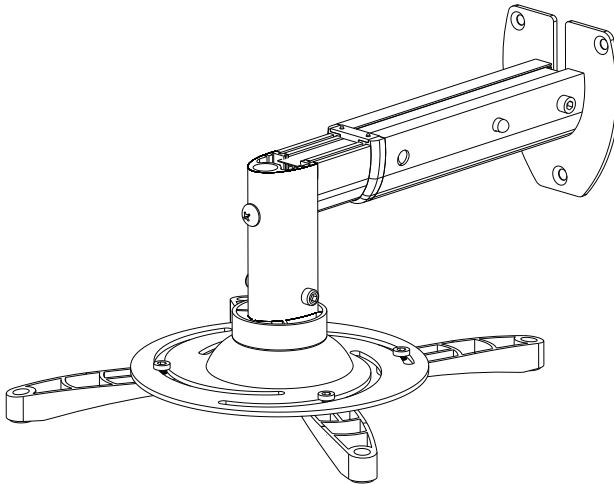


Spojte vonkajšiu trubicu (c) s montážnou doskou (a) pomocou 2 šesthranných skrutiek M6 × 16, pozrite obrázok nižšie. Uťahnite pomocou inbusu (k).

Ďakujeme, že ste si vybrali naše produkty. Nech vám dobre slúžia!

VETÍTŐ TARTÓ

Ezen modellhez:
SHO 1092



Általános szerelési utasítások

Szerelési útmutató

ÚTMUTATÓ A KICSOMAGOLÁSHOZ

- **Óvatosan nyissa ki a dobozt, vegye ki a tartalmát, tegye keménypapírra vagy más olyan felületre, ahol sérülés ellen védve van.**
- Ellenőrizze a csomagolás tartalmát a részek listája szerint a következő oldalon és győződjön meg, hogy minden rész rendben van. Sérült vagy hibás alkatrészeket ne használjon fel.
- A szerelés előtt alaposan olvassa át az útmutatót.

FONTOS BIZTONSÁGI TUDNIVALÓK

Gondosan szerelje össze és kezelje a terméket. A beszerelés előtt olvassa el és tartsa be az összes utasítást. A szerelésnél használjon alkalmas védőfelszerelést.

Lépjen kapcsolatba szaktechnikussal, ha:

- Ha nem érti ezen utasításokat, vagy kétségei vannak a telepítés biztonságosságát illetően.
- Ha nem tudja milyen szerkezetű a fal, lépjen kapcsolatba azzal, aki építette.

A terméket csak a jelen útmutatóban megadott célokra és konfigurációban használja. A helytelen össze- és felszerelésből vagy helytelen használatból származó sérülésekért és károkért nem vállalunk felelősséget.

Megjegyzés: A műszaki adatok és kivitel a termék fejlesztése miatt változhat előzetes figyelmeztetés nélkül.

FONTOS:

- Beszerelés és használat előtt gondosan olvassa el ezen útmutatót és őrizze meg későbbi használatra.
- Ha csavarok behúzásához elektromos eszközt használ, kérjük óvatosan járjon el.
- Ügyeljen arra, hogy a csavarok behúzásánál ne tegye tönkre a menetet. Ez a video asztal/tartó károsodását okozhatná. Ne telepítse a berendezést nedves vagy máshogy sérült falra. A rögzítő anyagok, amiket a csomagolásban kapott, masszív fa, téglá vagy beton falakra szerelésre szolgálnak. Más anyagú falakra szerelésnél kérje szakember tanácsát.
- A berendezést ne szerelje szét és ne javítsa maga.
- Soha se telepítsen és ne használjon olyan berendezést, amin látható sérülés van. Ha bizonytalan, lépjen kapcsolatba a szállítójával. A Stell cég nem felelős ezen berendezés hibás telepítéséért.
- A berendezést úgy kell elhelyezni, hogy a telepítés után elérhető legyen a hálózati aljzat.
- A berendezés élei személyi sérülést okozhatnak.
- Ezen berendezést nem gyermekek, fel nem készített személyek általi használatra vagy beszerelésre tervezték, ha azok nincsenek felelős személy felügyelete alatt a biztonság biztosításához a berendezés beszerelése vagy használata során. A gyerekeknek felügyelet alatt kell lenniük, hogy biztosítsa, nem fognak a berendezésbe beavatkozni. Ne engedje a gyerekeknek, hogy a berendezésre felakaszkodjanak, vagy azzal máshogy manipuláljanak. Ellenkező esetben komoly sérülések adódhatnak. Soha se szúrja az ujjait vagy mást a berendezésbe. Személyi sérülés vagy anyagi kár keletkezhetne.
- Ezen berendezést a használati útmutatóval és használati céljával összhangban használja.

UTASÍTÁSOK ÉS TÁJÉKOZTATÓ A HASZNÁLT CSOMAGOLÓANYAGOKRA VONATKOZÓAN

A használt csomagolóanyagokat az önkormányzat által kijelölt hulladéklerakó helyre helyezze el!

HASZNÁLT ELEKTROMOS ÉS ELEKTRONIKUS BERENDEZÉSEK MEGSEMISÍTÉSE



Ez a jelzés a terméken vagy a kísérő dokumentációban azt jelzi, hogy az elektromos vagy elektronikus termék nem dobható háztartási hulladék közé. A helyes megsemmisítéshez és újrafelhasználáshoz ezen termékeket kijelölt hulladékgyűjtő helyre adja le. Az EU országokban vagy más európai országokban a termékek visszaválthatóak az eladóhelyen azonos új termék vásárlásánál. A termék helyes megsemmisítésével segít megelőzni az élő környezetre és emberi egészségre kockázatos lehetséges veszélyek kialakulását amelyek a hulladék helytelen kezelésével adódhatnak. További részletekről érdeklődjön a helyi hatóságnál vagy a legközelebbi gyűjtőhelyen. Az ilyen fajta hulladék helytelen megsemmisítése a helyi előírásokkal összhangban bírsággal sújtható.

Vállalkozások számára a Európai Unióban

Ha meg akarja semmisíteni az elektromos vagy elektronikus berendezést, kérje a szükséges információkat az eladójától vagy beszállítójától.

Megsemmisítés Európai Unión kívüli országban

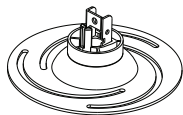
Ez a jelzés az Európai Unióban érvényes. Ha meg akarja semmisíteni a terméket, kérje a szükséges információkat a helyes megsemmisítésről a helyi hivataloktól vagy az eladójától.



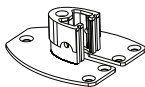
Ez a termék teljesíti minden rá vonatkozó EU irányelv alapvető követelményét.

Változtatások a szövegben, kivételben és műszaki jellemzőkben előzetes figyelmeztetés nélkül történhetnek és minden módosításra vonatkozó jog fenntartva.

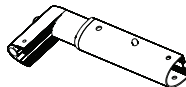
A tartozék részek listája



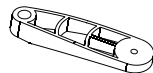
(1) Szerelődeszka – a



(1) Fali deszka – b



(1) Külső cső – c



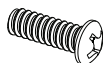
(4) Telepítő talp – d



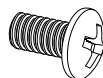
(4) M3 csavar × 16 – e



(4) M4 csavar × 12 – f



(4) M5 csavar × 12 – g



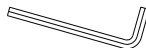
(4) M6 csavar × 12 – h



(4) M3/M4 alátét – i



(6) M6 hatszögű
csavar × 16 – j



(1) Imbuszkulcs – k



(3) Önvágó csavar – l



(3) Tipli betonba – m



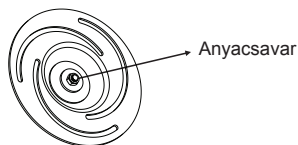
(4) M3 csavar × 10 – n

A helyes alátét kiválasztása a telepítéshez

1. A vetítőt fordítsa el és jelölje a pontokat a tartó felszereléséhez.
2. Ellenőrizze a kapott csavarok méretét.
3. A megfelelő csavaroknak simán és nehézség nélkül a kijelölt felszerelési pontokba kell illeniük. Hagyja abba a csavarozást, ha ellenállást érez.



NE HÚZZA BE TÚL ERŐSEN A CSAVAROKAT A KÉSZÜLÉKHÁZBA.
NEM MEGFELELŐ CSAVAROK HASZNÁLATÁVAL KÁROSÍTHATJA
A KÉSZÜLÉKET.



FIGYELMEZTETÉS!

Ezt az anyacsavart csak akkor húzza be, ha a vetítőt meg akarja dönteni. Azonban ne húzza be túl erősen. Ellenkező esetben gond lehet a készülék megdöntésével.

**Szükséges
eszközök**

■ 3,8mm spirálfúró

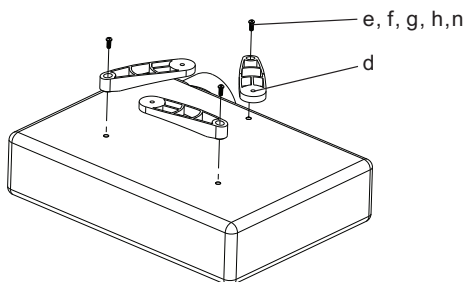
■ 8mm fali fúró

■ Csavarhúzó

Megjegyzés: A kapott tartozék szerelőelemek és a kiegészítő részek nem megfelelőek acélhuzalos falba vagy salakbetonba. Ha a tartozékok között nincsenek a felszereléshez szükséges elemek, a helyi vasüzletben nézze meg és beszélje meg az esetleges szükséges részelemeket az eladóval.

1. lépés

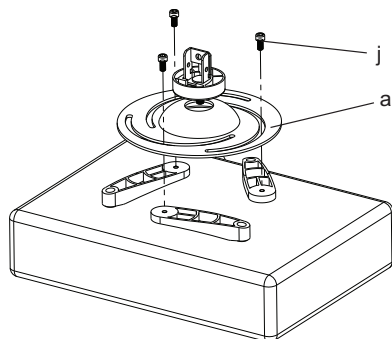
A vetítő telepítő talp felszerelése



1. Jelölje be a pontokat a telepítő talp felszereléséhez.
2. Rögzítse a szükséges mennyiségű telepítő talpat (d) a vetítőhöz a csavarokkal (e, f, g, h, n).
3. Ne húzza be ezeket a csavarokat.
4. Mindig használjon M3/M4 alátétet (h), ha M3/M4 csavarokat használ.

2. lépés

Szerelődeszka felszerelése a telepítő talpakra

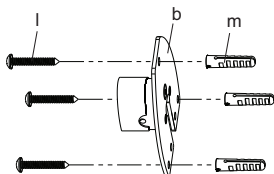
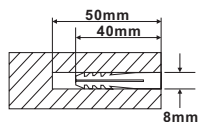


1. Egyenlítsse ki a szerelődeszkát (a) a telepítő talpakkal.
2. Egyenlítsse ki a telepítő talpakat a legmegfelelőbb helyzetbe. Megemelheti vagy süllyesztheti.
3. Csavarozza a szerelődeszkát a talpakhoz a hatszögű M6 × 16 (j) csavarral (ne húzza túl a csavarokat) és imbuszkulccsal (k).
4. Az összes csavar behelyezése után húzza be.

3. lépés

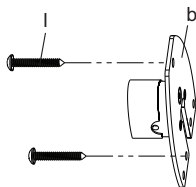
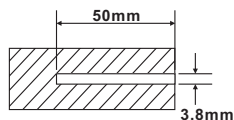
A fali deszka falhoz rögzítése

Betonfal



A fali deszkát (b) mintaként használja a 3 furat elhelyezéséhez a falban. Fúrja elő a lyukat 8mm fúróval 50 mm mélységbe. Tegyen tiplit (m) minden lyukba. Győződjön meg, hogy mindegyik tipli helyesen és jól van elhelyezve, hogy a falból nem húzható ki és nem lazul ki más módon se. Rögzítse a fali deszkát a falhoz 3 önvágó csavarral (l) és 3 tiplivel (m).

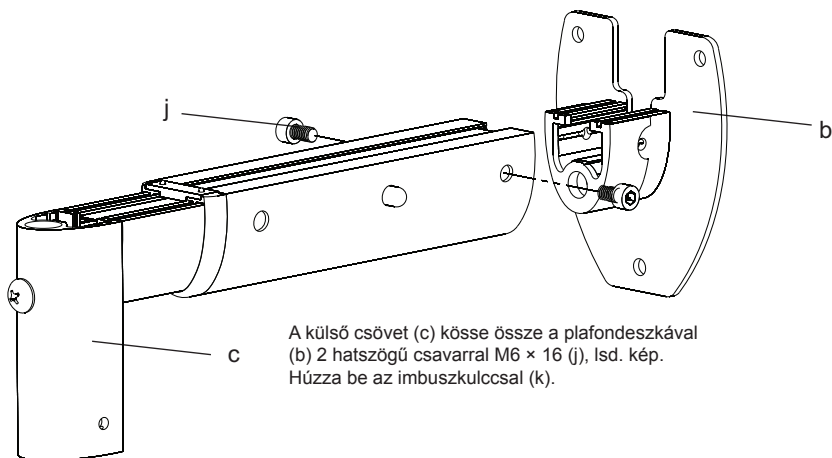
Dřevěná zeď



Előbb érzékelővel határozza meg az oszlopokat. Először az oszlopok pontos helyét kell meghatározni. Fúrja elő a lyukakat 3,8mm fúróval 50 mm mélységbe. Győződjön meg, hogy a lyuk az oszlop közepén van. A fali deszkát (b) mintaként használja a 3 furat elhelyezéséhez az oszlopokban. Fúrjon ki 3 lyukat 50 mm mélységben 3,8mm fúróval. Rögzítse a fali deszkát a falhoz 2 önvágó csavarral (l).

4. lépés

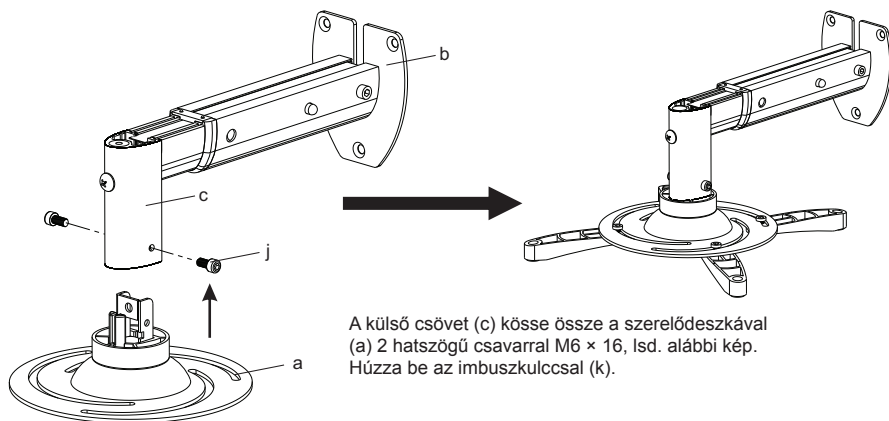
A külső cső a plafondeszkához csatlakoztatása



A külső csövet (c) kösse össze a plafondeszkával (b) 2 hatszögű csavarral M6 × 16 (j), lsd. kép. Húzza be az imbuszkulccsal (k).

5. lépés

A külső cső a szerelődeszkához csatlakoztatása

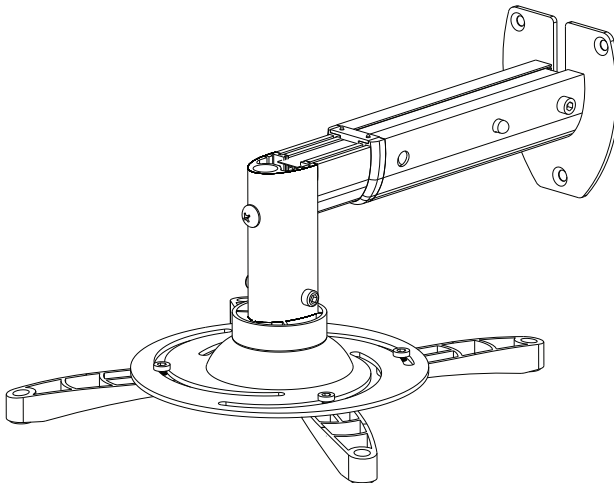


A külső csövet (c) kösse össze a szerelődeszkával
(a) 2 hatszögű csavarral M6 × 16, lsd. alábbi kép.
Húzza be az imbuszkulccsal (k).

Köszönjük, hogy a mi termékünket választotta. Szolgáljon jól Önnek!

UCHWYT PROJEKTORA

do modelu:
SHO 1092



Ogólne zasady Montażu

Instrukcje dotyczące instalacji

ROZPAKOWANIE

- **Ostrożnie otwórz pudełko, wyjmij jego zawartość i połóż ją na kartonie lub innej powierzchni ochronnej, aby nie uszkodzić urządzenia.**
- Sprawdź, czy zawartość opakowania jest zgodna z listą części na następnej stronie i upewnij się, czy wszystkie części są sprawne. Nie używaj uszkodzonych lub wadliwych części.
- Przed instalacją urządzenia starannie przeczytaj wszystkie instrukcje.

WAŻNE ŚRODKI BEZPIECZEŃSTWA

Podczas instalacji i używania urządzenia należy zachować ostrożność. Przed rozpoczęciem montażu prosimy starannie przeczytać te zalecenia i starannie przestrzegać wszystkich podanych instrukcji. Podczas instalacji używaj bezpiecznych akcesoriów.

Skontaktuj się z wykwalifikowanym technikiem:

- Jeśli nie rozumiesz poniższych wskazówek, ewentualnie masz jakiegokolwiek wątpliwości dotyczące bezpieczeństwa instalacji.
- Jeśli nie jesteś pewien, jaki jest skład ścian, na których będziesz dokonywać instalacji, skontaktuj się z wykonawcą budowy.

Nie używaj tego urządzenia do innych celów lub w innej konfiguracji niż zostało to opisane w instrukcji. Niniejszym odmawiamy wzięcia jakiegokolwiek odpowiedzialności za zranienia lub szkody spowodowane niewłaściwym montażem, instalacją lub użytkowaniem tego produktu.

Uwaga: Dane techniczne i wygląd wyrobu mogą ulec zmianom w wyniku ciągłego jego ulepszania bez wcześniejszego uprzedzenia.

UWAGA:

- Przed rozpoczęciem instalacji i użytkowania uważnie przeczytaj niniejszą instrukcję i zachowaj ją do użytku w przyszłości.
- Podczas użycia narzędzi elektrycznych do dokręcania śrub zachowaj szczególną ostrożność.
- Zadbaj o to, aby podczas dokręcania śrub nie doszło do urwania gwintu. Mogłoby to spowodować uszkodzenie stolika wideo/uchwyty. Nie instaluj tego urządzenia na wilgotnej lub w inny sposób uszkodzonej ścianie. Materiały do montażu, umieszczone w opakowaniu, są przeznaczone bezpośrednio do montażu na ścianach z pełnego drewna, cegieł i betonu. W kwestii montażu na ścianach z innych materiałów zasięgnij rady specjalisty.
- Nie demontuj ani nie naprawiaj urządzenia samodzielnie.
- Nigdy nie instaluj ani nie obsługuj tego urządzenia, jeśli jest ono uszkodzone. Jeśli nie jesteś pewien, czy urządzenie jest sprawne, skontaktuj się z dostawcą. Firma Stell nie ponosi odpowiedzialności za niewłaściwy montaż tego urządzenia.
- Urządzenie musi być zainstalowane tak, aby gniazdko sieciowe było po instalacji dostępne.
- Ostre krawędzie tego urządzenia mogą być przyczyną zranień osób.
- To urządzenie nie jest przeznaczone do obsługi lub instalacji przez małe dzieci lub osoby, którym nie udzielono instrukcji obsługi, o ile nie będą się one znajdować pod nadzorem osób odpowiedzialnych za zapewnienie bezpieczeństwa obsługi lub instalacji urządzenia. Dzieci powinny być pod nadzorem, który zapewni, że nie będą manipulować urządzeniem. Nie pozwól, aby dzieci zawieszały się na urządzeniu lub w jakikolwiek inny sposób nim manipulowały. W przeciwnym wypadku może dojść do poważnego wypadku. Nigdy nie wkładaj palców ani przedmiotów do mechaniki urządzenia. Mogłoby to spowodować zranienia osób lub powstanie szkód rzeczowych.
- Używaj tego urządzenia zgodnie z instrukcją użytkowania i zgodnie z przeznaczeniem.

WSKAZÓWKI I INFORMACJE DOTYCZĄCE GOSPODARKI ZUŻYTYM OPAKOWANIEM

Zużyty materiał opakowaniowy należy dostarczyć do punktu przeznaczonego do składowania odpadu, wyznaczonego przez urzędy lokalne.

UTYLIZACJA ZUŻYTYCH URZĄDZEŃ ELEKTRYCZNYCH I ELEKTRONICZNYCH



Ten symbol, umieszczony na produktach lub w ich dokumentacji, oznacza, że zużytych wyrobów elektrycznych i elektronicznych nie wolno likwidować wraz ze zwykłym odpadem komunalnym. W celu zapewnienia należytej likwidacji, utylizacji i recyklingu tych wyrobów należy przekazać je do wyznaczonych składnic odpadów. W niektórych krajach Unii Europejskiej lub innych państwach europejskich można zamiast tego zwrócić tego rodzaju wyroby lokalnemu sprzedawcy przy kupnie ekwiwalentnego nowego produktu. Właściwa likwidacja tych produktów pozwoli zachować cenne źródła surowców naturalnych i pomoże w zapobieganiu negatywnemu wpływowi na środowisko naturalne i zdrowie ludzkie, co może spowodować niewłaściwa likwidacja odpadów. Szczegółowych informacji udziela Państwu urzędy miejskie lub najbliższe składnice odpadów. W przypadku niewłaściwej utylizacji tego rodzaju odpadu mogą zostać nałożone kary zgodnie z lokalnymi przepisami.

Dotyczy przedsiębiorców z krajów Unii Europejskiej

Jeśli chcą Państwo likwidować urządzenia elektryczne i elektroniczne, prosimy o uzyskanie potrzebnych informacji od sprzedawcy lub dostawcy wyrobu.

Likwidacja wyrobów w krajach spoza Unii Europejskiej

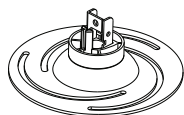
Ten symbol obowiązuje w Unii Europejskiej. Jeśli chcą Państwo zlikwidować ten wyrób, prosimy o uzyskanie potrzebnych informacji dotyczących prawidłowego sposobu likwidacji od lokalnych urzędów lub od sprzedawcy.



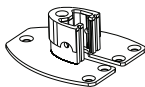
Ten wyrób spełnia wszystkie podstawowe wymagania dyrektyw UE, które go dotyczą.

Zastrzegamy sobie możliwość dokonywania zmian tekstu, designu i danych technicznych wyrobu bez uprzedzenia.

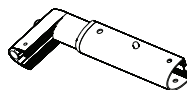
Lista dostarczonych części



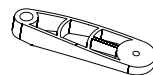
(1) Płyta
montażowa – a



(1) Płyta ścienna – b



(1) Rura zewnętrzna – c



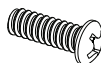
(4) Nóżka
instalacyjna – d



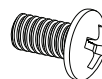
(4) Śruba M3 × 16 – e



(4) Śruba M4 × 12 – f



(4) Śruba M5 × 12 – g



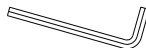
(4) Śruba M6 × 12 – h



(4) Podkładka
M3/M4 – i



(6) Śruba sześciokątna
M6 × 16 – j



(1) Imbus – k



(3) Śruba
samowiercząca – l



(3) Kołek rozporowy
do betonu – m



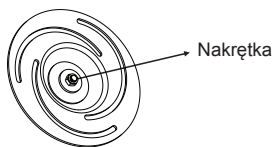
(4) Śruba M3 × 10 – n

Wybór właściwej podkładki do instalacji

1. Obróć projektor i zaznacz punkty zamontowania uchwytu.
2. Sprawdź rozmiar dostarczonych śrub.
3. Właściwe śruby powinny pasować do wyznaczonych punktów instalacyjnych gładko i bez większego oporu. Przestań dokręcać śruby, jeśli poczujesz opór.



**NIE DOKRĘCAJ ŚRUB DO OBUDOWY URZĄDZENIA ZBYT MOCNO.
NA SKUTEK UŻYCIA NIEWŁAŚCIWYCH ŚRUB MOŻE DOJŚĆ
DO USZKODZENIA URZĄDZENIA.**



OSTRZEŻENIE!

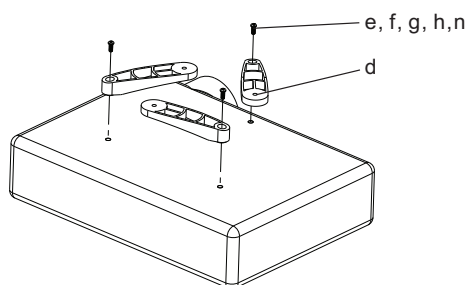
Tę nakrętkę należy dokręcić wyłącznie wówczas, jeśli chcesz pochylić projektor. Nie dokręcaj nakrętki zbyt mocno. W przeciwnym razie możesz mieć problemy z pochyleniem urządzenia.

Wymagane narzędzia	■ 3,8mm wiertło spiralne	■ 8mm wiertło do muru	■ Śrubokręt
--------------------	--------------------------	-----------------------	-------------

Uwaga: Części montażowe i dostarczone wyposażenie nie są przeznaczone do instalacji na ścianach zawierających gwoździe stalowe lub na ścianach z betonu żużlowego. Jeśli w wyposażeniu brakuje części potrzebnej do instalacji, skontaktuj się z lokalnym sklepem z artykułami żelaznymi i skonsultuj ewentualne potrzebne wyposażenie ze sprzedawcą.

1. krok

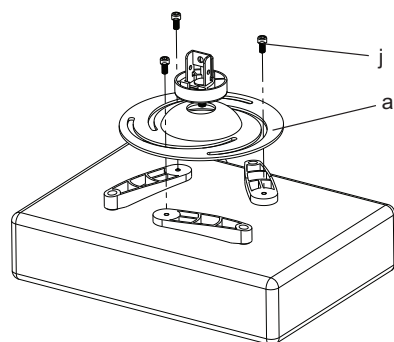
Montaż nóżek instalacyjnych do projektora



1. Zaznacz punkty montażu nóżek instalacyjnych.
2. Przycumuj do projektora odpowiednią ilość nóżek instalacyjnych (d) za pośrednictwem śrub (e, f, g, h, n).
3. Nie dokręcaj tych śrub.
4. Skorzystaj zawsze z podkładki M3/M4 (h), jeśli używasz śrub M3/M4.

2. krok

Instalacja płyty montażowej na nóżkach instalacyjnych

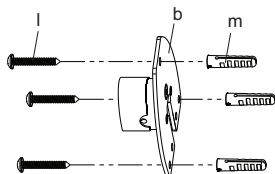
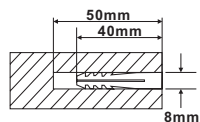


1. Wyrównaj płytę montażową (a) z nóżkami instalacyjnymi.
2. Ustaw nóżki instalacyjne w najkorzystniejszej pozycji. Możesz je podwyższyć lub obniżyć.
3. Przykręć płytę montażową do nóżek za pomocą śrub sześciokątnych M6 × 16 (j) (nie dokręcaj śrub) i imbusa (k).
4. Po włożeniu wszystkich śrub dokręć je.

3. krok

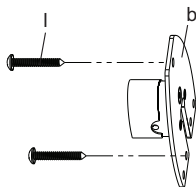
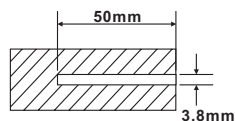
Przymocowanie płyty ściennej do ściany

Ściana betonowa



Użyj płyty ściennej (b) jako wzoru do wykonania 3 otworów w ścianie. Wycierć otwory za pomocą 8mm wiertła na głębokość 50 mm. Włóż kolek rozporowy (m) do każdego otworu. Upewnij się, że każdy kolek rozporowy został należycie umieszczony i że pomimo kruszenia się muru nie można go wyciągnąć ani nie dochodzi do jego poluzowania. Przymocuj płytę ścienną do ściany za pomocą 3 śrub samowiercących (l) i 3 koleków rozporowych (m).

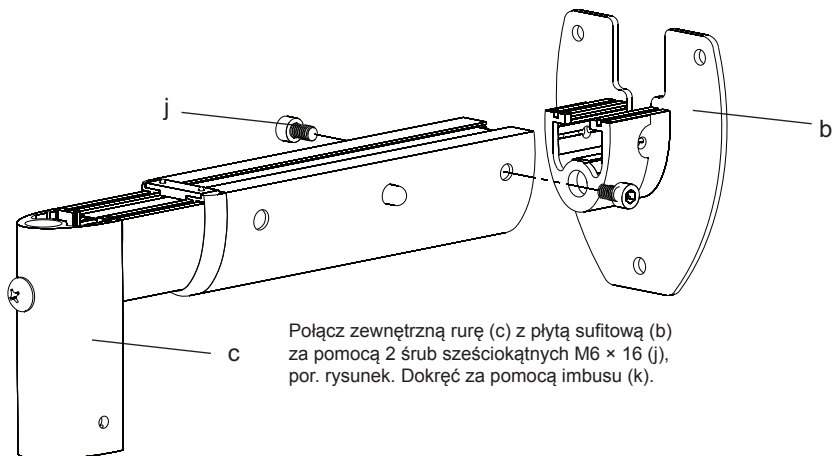
Ściana drewniana



Najpierw za pomocą czujnika zlokalizuj słupki. Należy najpierw ustalić dokładną lokalizację słupków. Wycierć otwory za pomocą 3,8mm wiertła na głębokość 50 mm. Upewnij się, czy otwór znajduje się pośrodku słupków. Użyj płyty ściennej (b) jako wzoru do wykonania 3 otworów w słupkach. Wycierć 3 otwory na głębokość 50 mm za pomocą 3,8mm wiertła. Przymocuj płytę ścienną do ściany za pomocą 2 śrub samowiercących (l).

4. krok

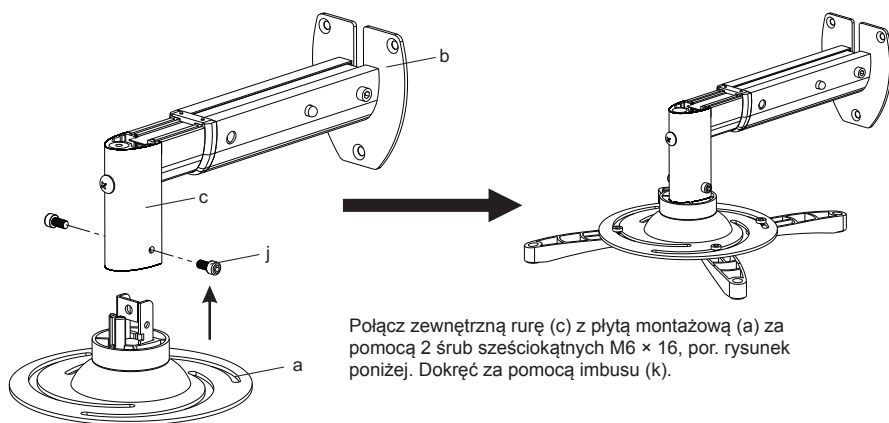
Podłączenie rury zewnętrznej do płyty sufitowej



Połącz zewnętrzną rurę (c) z płytą sufitową (b) za pomocą 2 śrub sześciokątnych M6 × 16 (j), por. rysunek. Dokręć za pomocą imbusu (k).

5. krok

Połączenie rury zewnętrznej i płyty montażowej

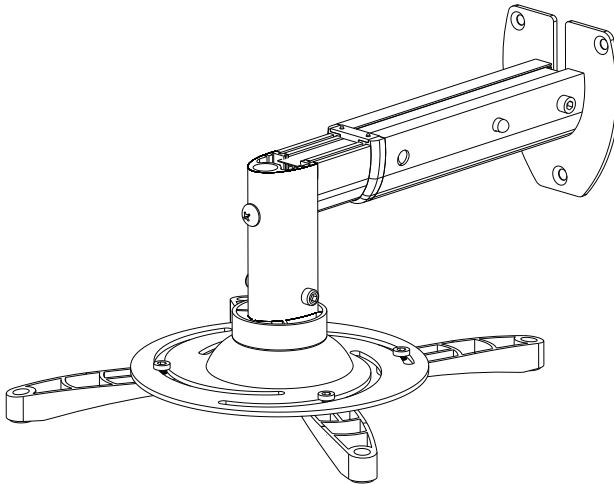


Połącz zewnętrzną rurę (c) z płytą montażową (a) za pomocą 2 śrub sześciokątnych M6 × 16, por. rysunek poniżej. Dokręć za pomocą imbusu (k).

Dziękujemy, że wybrali Państwo nasze produkty. Życzymy dobrego użytkowania!

КРЕПЕЖ ПРОЕКТОРА

Для модели:
SNO 1092



**Универсальные инструкции
для монтажа**

Инструкции по установке

ИНСТРУКЦИИ ПО ИЗВЛЕЧЕНИЮ ИЗ УПАКОВКИ

- **Осторожно откройте коробку, извлеките содержимое и положите на лист картона или другую защитную поверхность, во избежание повреждений.**
- Проверьте соответствие комплекта поставки приведенному на следующей странице списку, чтобы убедиться в наличии всех элементов. Не используйте поврежденные или дефектные детали.
- Перед установкой внимательно прочтите все инструкции.

ВАЖНАЯ ИНФОРМАЦИЯ О БЕЗОПАСНОСТИ

Необходимо соблюдать осторожность при установке и эксплуатации данного устройства. Перед началом установки прочтите данные инструкции и неукоснительно соблюдайте их. В процессе установки необходимо использовать соответствующее защитное оборудование.

Обратитесь за помощью к квалифицированному специалисту по установке, в следующих случаях:

- если вы не понимаете данные инструкции или у вас имеются сомнения относительно безопасности установки.
- если вы не уверены в качестве и материале стены.

Не используйте данное изделие для каких-либо целей или в какой-либо конфигурации, не соответствующей требованиям, указанным в данной инструкции. Настоящим мы отказываемся от какой-либо ответственности за любые повреждения или ущерб, возникшие в результате неправильной сборки, монтажа или использования данного изделия.

Примечание: технические характеристики и конструкция изделия могут быть изменены без предварительного уведомления в связи с усовершенствованием.

ВАЖНО:

- Перед установкой и использованием, внимательно прочтите данное руководство и сохраните его для справки в будущем.
- Соблюдайте особую осторожность при использовании электроинструмента для затягивания болтов.
- При затягивании болтов старайтесь не сорвать резьбу. Это может привести к повреждению подставки/держателя. Не монтируйте данное крепление на мокрой или поврежденной стене. Крепежные материалы, поставляемые в комплекте с продуктом, предназначены для установке на стенах из цельной древесины, кирпича или бетона. Для монтажа на стенах из другого материала следует обратиться к квалифицированному специалисту.
- Не пытайтесь самостоятельно разбирать или ремонтировать данное изделие.
- Никогда не устанавливайте данное изделие и не выполняйте его техническое обслуживание при наличии признаков повреждения. При наличии сомнений, обратитесь к поставщику. Stell не несет ответственности за неправильную установку данного изделия.
- Изделие необходимо размещать таким образом, чтобы обеспечить свободный доступ к электрической розетке после установки.
- Острые углы изделия могут стать причиной травмы.
- Данное изделие не предназначено для использования или установки детьми или неопытными пользователями и должно использоваться только под присмотром лиц, ответственных за обеспечение безопасности при транспортировке и установке. Во избежание несчастных случаев, дети должны находиться под присмотром. Не позволяйте детям висеть на изделии или ломать его. В противном случае, это может привести к серьезной травме. Никогда не просовывайте пальцы в механизм изделия. Это может привести к повреждению имущества и травме.
- Используйте данное изделие в соответствии с руководством пользователя и по назначению.

ИНСТРУКЦИИ ПО УТИЛИЗАЦИИ ИСПОЛЬЗОВАННОГО УПАКОВОЧНОГО МАТЕРИАЛА

Упаковочный материал необходимо утилизировать только в специально отведенных местах для сбора мусора.

ИНСТРУКЦИИ ПО УТИЛИЗАЦИИ ЭЛЕКТРИЧЕСКОГО И ЭЛЕКТРОННОГО ОБОРУДОВАНИЯ



Данное обозначение на изделии или на оригинальной документации к нему означает, что отработавшее электрическое и электронное оборудование не следует выбрасывать вместе с обычными бытовыми отходами. Следует передать его в специализированные центры сбора отходов для утилизации и повторной переработки. Кроме того, в некоторых странах Европейского Союза отработавшие изделия можно вернуть по месту приобретения при покупке аналогичного нового продукта. Правильная утилизация данного изделия позволит сохранить ценные природные ресурсы и предотвратить вредное воздействие на окружающую среду. Дополнительную информацию можно получить, обратившись в местную информационную службу или в центр сбора и утилизации отходов. В соответствии с местным законодательством, неправильная утилизация отходов данного типа может повлечь за собой наложение штрафа.

Для предприятий стран ЕС

Для получения информации о правильной утилизации электрического или электронного оборудования обратитесь в пункт розничной или оптовой продажи.

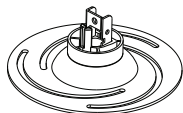
Утилизация оборудования в других странах, не входящих в состав ЕС

Данный символ действителен на территории Европейского Союза. Для получения информации об утилизации данного продукта обратитесь в местную справочную службу или по месту его приобретения. Данное изделие соответствует требованиям ЕС по электромагнитной совместимости и электробезопасности.

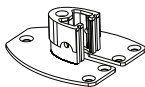
CE Данный продукт соответствует всем соответствующим основным стандартам ЕС.

Мы оставляем за собой право изменять текст руководства, конструкцию или технические характеристики изделий без предварительного уведомления.

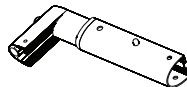
Упаковочный лист



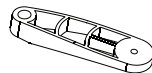
(1) Пластина проектора – а



(1) Пластина проектора – b



(1) Набор труб – с



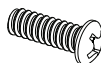
(4) Монтажные Ножки – d



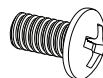
(4) M3x16 Болт – e



(4) M4x12 Болт – f



(4) M5x12 Болт – g



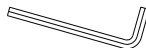
(4) M6x12 Болт – h



(4) M3/M4 Шайба – i



(6) M6x16 Болт с шестигранной головкой – j



(1) Универсальный ключ – k



(3) Болт с квадратной головкой – l



(3) Анкерное устройство для напрягаемой арматуры – m



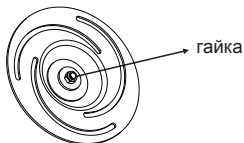
(4) M3x10 Болт – n

Выберите соответствующее оборудование для монтажа

1. Переверните проектор и найдите места монтажа.
2. Проверьте соответствие винтов размеру монтажных отверстий.
3. Резьбы правильно подобранных винтов должна легко входить в монтажные отверстия и не вытаскиваться, если к ним приложить усилия.



НЕ ЗАТЯГИВАЙТЕ СЛИШКОМ СИЛЬНО МОНТАЖНЫЕ ВИНТЫ НА РАМЕ ПРОЕКТОРА. СЛИШКОМ ДЛИННЫЕ ВИНТЫ МОГУТ ПОВРЕДИТЬ ВАШ ПРОЕКТОР.



ВНИМАНИЕ!

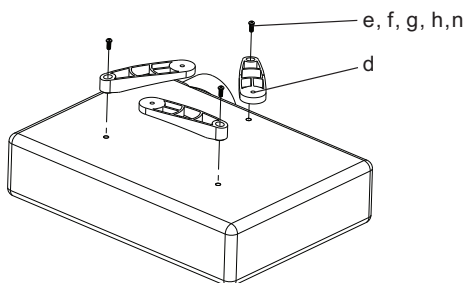
Вы можете затянуть эту гайку если хотите сделать большой угол наклона для своего проектора. Но, пожалуйста, не затягивайте слишком сильно, в противном случае возникнут проблемы при наклоне.

Необходимые инструменты	■ 3,8мм сверло	■ 8мм тонкостенная алмазная коронка	■ Отвертка
-------------------------	----------------	-------------------------------------	------------

Примечание: Детали крепления и крепежи, поставляемые в данном комплекте не предназначены для установки на стены с арматурой или стен из шлакобетонных блоков. Если крепежи, необходимые Вам для установки не входят в комплект поставки, обратитесь, пожалуйста в магазин скобяных товаров и купите нужные крепежи.

Шаг 1

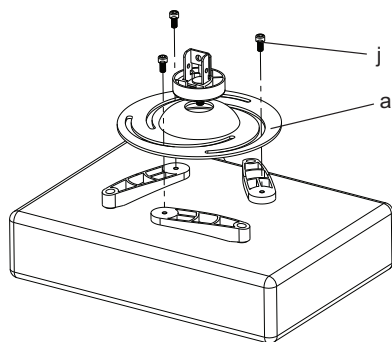
Установите монтажные ножки на проектор



1. В нижней части проектора найдите монтажные отверстия.
2. Установите нужное количество Монтажных ножек (d) на проектор с помощью соответствующих болтов (e, f, g, h, n).
3. Не затягивайте пока эти болты до конца.
4. Если вы используете болты М3/М4, нужно использовать шайбы М3/М4 (h).

Шаг 2

Установите пластину проектора на монтажные ножки

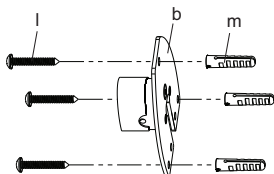
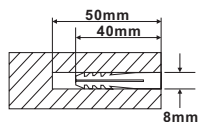


1. Совместите пластину проектора (a) с монтажными ножками.
2. Установите ножки так, чтобы добиться наилучшей конфигурации. Вы можете поднимать или опускать каждую из ножек, независимо друг от друга.
3. Закрепите ножки на пластине проектора болтами с шестигранной головкой М6×16 (j) (не затягивайте слишком сильно) на монтажных ножках с помощью универсального гаечного ключа (k), входящего в комплектацию.
4. Теперь затяните все болты.

Шаг 3

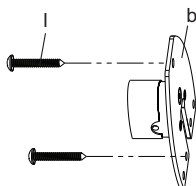
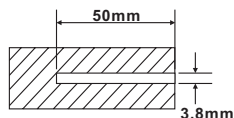
Монтаж настенной панели на стену

Бетонная стена



Используйте настенную панель (b) в качестве шаблона для того, чтобы отметить места для 3 отверстий на стене. Сделайте отверстия с помощью 8мм сверла по бетону приблизительно на 50мм в глубину. Вставьте анкерное устройство для напрягаемой арматуры (m) в каждое из отверстий. Убедитесь в том, что анкер полностью вошел в бетонную поверхность даже если есть сверху есть слой сухой штукатурки или другого материала. Закрепите потолочную пластину на потолок с помощью 3 шурупов с квадратной головкой (l) и 3 анкерных устройств для напрягаемой арматуры (m).

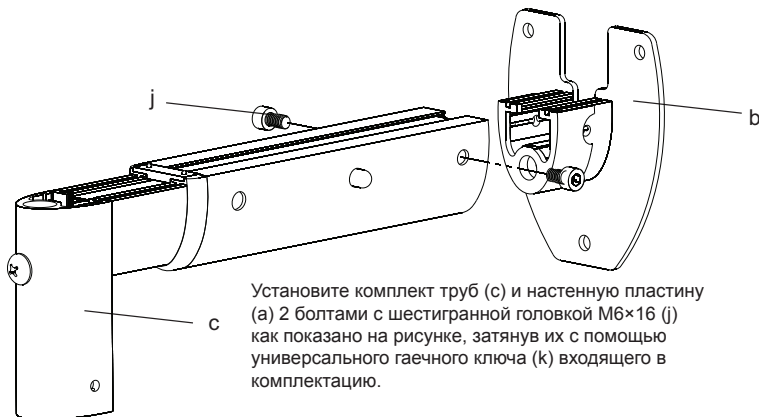
Деревянные дюбели:



Воспользуйтесь детектором арматуры для того, чтобы найти две соседних арматуры. Неплохо будет проверить где находятся арматуры с помощью шила или тонкого гвоздя. Просверлите отверстие на глубину 50мм в дюбеле с помощью 3,8мм сверла. Убедитесь в том, что отверстие проходит по центру дюбеля. Используя Настенную пластину (b) в качестве шаблона отметьте местоположение второго отверстия в каждом дюбеле. Высверлите отверстие глубиной 50мм с помощью 3,8мм сверла в отмеченных местах. Установите настенную панель на стену с помощью 2 болтов с квадратной головкой (l).

Шаг 4

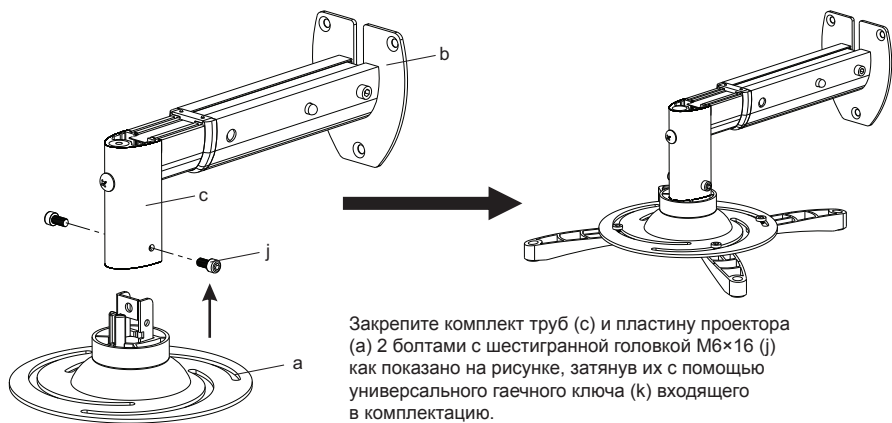
Подсоедините комплект труб к настенной пластине



Установите комплект труб (c) и настенную пластину (a) 2 болтами с шестигранной головкой M6×16 (j) как показано на рисунке, затянув их с помощью универсального гаечного ключа (k) входящего в комплектацию.

Шаг 5

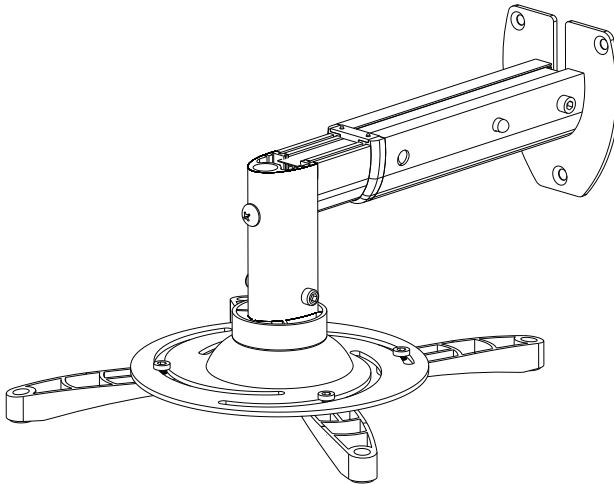
Подсоедините комплект труб к пластине проектора



Спасибо за то, что выбрали наше изделие, наслаждайтесь его использованием.

PROJEKTORIAUS LAIKIKLIS

Skirtas šiam modeliui:
SHO 1092



Universalios montavimo instrukcijos

Montavimo instrukcija

NURODYMAI, KAIP IŠPAKUOTI

- **Atsargiai atidarykite kartoninę dėžę, ištraukite jame esančias dalis ir padėkite jas ant kartono ar kokio nors kito apsauginio paviršiaus, kad nesugadintumėte jų.**
- Patikrinkite pakuotės turinį pagal pateiktą dalių sąrašą, esantį kitame puslapyje, kad įsitikintumėte, jog nei viena sudedamoji dalis nėra sugadinta. Nenaudokite sugadintų dalių arba dalių su defektais.
- Prieš pradėdami montuoti, atidžiai perskaitykite visą instrukciją.

SVARGI INFORMACIJA APIE SAUGĄ

Atidžiai sumontuokite šį prietaisą ir naudokite jį atsargiai. Prieš pradėdami montuoti, perskaitykite šią instrukciją ir atidžiai vadovaukitės visais joje pateiktais nurodymais. Montuodami naudokite tinkamas apsaugos priemones.

Kreipkitės pagalbos į kvalifi kuotą montavimo specialistą:

- Jeigu nesuprantate šių nurodymų arba turite abejonių dėl montavimo saugos.
- Jeigu nesate tikri dėl sienos tvirtumo, pasikonsultuokite su kvalifi kuotu montavimo specialistu.

Nenaudokite šio gaminio jokių kitu tikslu arba jokia kita konfi gūracija, kuri nėra aiškiai nurodyta šioje instrukcijoje. Mes atsisakome bet kokių ir visų teisinių atsakomybių už sužeidimus arba žalą, patirtą dėl neteisingo surinkimo, netinkamo montavimo arba šio gaminio naudojimo ne pagal numatytąją paskirtį.

Pastaba: Siekiant patobulinti galimnius, specifi kacijos ir dizainas gali būti modifi kuojami be išankstinio įspėjimo.

SVARBU:

- Prieš sumontuodami ir naudojami, atidžiai perskaitykite šį vartotojo vadovą ir išsaugokite jį, kad galėtumėte juos pasinaudoti ateityje.
- Jeigu varžtus veržiate elektriniais įrankiais, būkite iki atsargūs.
- Verždami varžtus, jokiais būdais nesugadininkite jų sriegių. Kitaip jie gali sugadinti ekrano korpusą/ laikiklį. Nemontuokite šio gaminio ant šlapios ar kitu būdu apgadintos sienos. Su šiuo gaminiu pateiktos tvirtinimo medžiagos skirtos montuoti laikiklį ant medžio masyvo, mūrinės ar betono sienos. Norėdami montuoti ant sienų, pagamintų iš kitokių medžiagų, pasikonsultuokite su specialistu.
- Neišmontuokite ir netaisykite šio gaminio patys.
- Jokiais būdais nemontuokite ir nenaudokite šio gaminio, jei pastebėtumėte kokių nors jo pažeidimo požymių. Jeigu nesate tikri, susisiekite su tiekėju. "Stell" nepriima jokios atsakomybės dėl žalos, patirtos netinkamai sumontavus šį gaminį.
- Gaminys turi būti pritvirtintas taip, kad jį sumontavus maitinimo lizdas būtų lengvai pasiekiamas.
- Aštrūs šio gaminio kraštai gali sužeisti.
- Šis gaminys nėra skirtas naudoti ar montuoti mažiems vaikams arba asmenims, kurie nėra susipažinę su instrukcija, nebent juos prižiūrėtų už juos atsakingi asmenys, užtikrinantys saugą nešant ar montuojant šį gaminį. Vaikai turi būti prižiūrimi, kad jie nežaistų su šiuo gaminiu. Neleiskite vaikams kaboti ant šio gaminio arba kaip nors su juo žaisti. Jeigu nesilaikysite šio nurodymo, jie gali sunkiai susižeisti. Niekada nekiškite pirštų ar kokių nors daiktų į gaminio mechanizmą. Galite susižeisti arba patirti turtinę žalą.
- Naudokite šį gaminį pagal paskirtį - taip, kaip nurodyta vartotojo vadove.

NURODYMAI, KAIP IŠMESI PANAUDOTAS PAKAVIMO MEDŽIAGAS MEDŽIAGOS

Išmeskite pakavimo medžiagas į tam skirtą atliekų išmetimo vietą.

ELEKTRONINIŲ IR ELEKTRINIŲ BUITINIŲ PRIETAISŲ IŠMETIMO INSTRUKCIJA



Šis ant gaminių pažymėtas arba originaliuose dokumentuose esantis ženklas reiškia, kad panaudotų elektrinių arba elektroninių įrenginių negalima išmesti kartu su standartinėmis buitinėmis atliekomis. Siekiant šiuos gaminius išmesti, perdirbti ar pakeisti susidėvėjusius įrenginius naujais, juos reikia atiduoti į nustatytus atliekų surinkimo punktus. Arba, alternatyviai, kai kuriose Europos Sąjungos valstybėse narėse arba kitose Europos šalyse įsigydami atitinkamą naują gaminį, senus gaminius galite grąžinti vietos pardavėjams. Tinkamai išmesdami šį gaminį, padėsite tausoti brangius gamtinius išteklius ir išvengti potencialiai neigiamo poveikio aplinkai, kuris gali būti padarytas netinkamai išmetus atliekas. Išsamesnės informacijos pasiteiraukite savo savivaldybėje arba artimiausiame atliekų surinkimo punkte. Atsižvelgiant į nacionalinius teisės aktus, už netinkamą šio tipo atliekų išmetimą gali būti taikomos nuobaudos.

Europos Sąjungos valstybių narių verslo subjektams

Jeigu norite išmesti elektrinius arba elektroninius prietaisus, reikiamos informacijos teiraukitės pas savo pardavėją arba tiekėją.

Atliekų išmetimas kitose, ne Europos Sąjungos šalyse

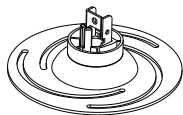
Šis ženklas galioja Europos Sąjungoje. Jeigu norite išmesti šį gaminį, teiraukitės reikiamos informacijos apie tinkamą atliekų išmetimo būdą vietos savivaldybėje arba pas savo pardavėją.



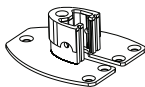
Šis gaminys atitinka visus atitinkamus pagrindinius ES reglamentų reikalavimus.

Tekstas, dizainas ir techninė specifi kacija gali būti keičiami be išankstinio įspėjimo ir mes pasilikame teisę daryti šiuos pakeitimus.

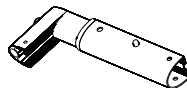
Patiektų dalių sąrašas



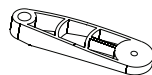
(1) Projektoriaus plokštė – a



(1) Sieninė plokštė – b



(1) Vamzdžių kompleksas – c



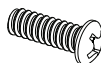
(4) Montavimo kojelės – d



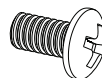
(4) M3×16 varžtas – e



(4) M4×12 varžtas – f



(4) M5×12 varžtas – g



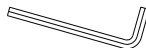
(4) M6×12 varžtas – h



(4) M3/M4 poveržlė – i



(6) M6×16 varžtas su šešiakampių lizdu galvutėje – j



(1) Šešiabriaunis raktas – k



(3) Medsraigis – l



(3) Ankeris betonui – m



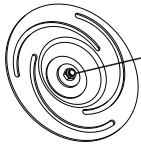
(4) M3×10 varžtas – n

Tinkamų montavimo priemonių pasirinkimas

1. Apverskite projektorių ir suraskite jo montavimo taškus.
2. Išbandykite kiekvieno dydžio patiektus varžtus.
3. Tinkami varžtai turi lengvai įsirisiegti į montavimo tašką ir neišsitraukti, pamėginus po įsriegimo ištraukti.



PER DAUG NEPRIVERŽKITE MONTAŽO VARŽTŲ PRIE PROJEKTORIAUS KORPUSO. JEI NAUDOSITE NETINKAMO ILGIO VARŽTUS, RIZIKUOJATE PAŽEISTI PROJEKTORIŲ.



veržlė

DĖMESIO!

Jei pageidaujate pakreipti projektorių dideliu kampu, priveržkite šią veržlę. Būkite atsargūs ir jos neperveržkite, kadangi priešingu atveju kils problemų, kai norėsite pakreipti projektorių.

Reikalingi įrankiai

■ 3,8 mm grąžtas

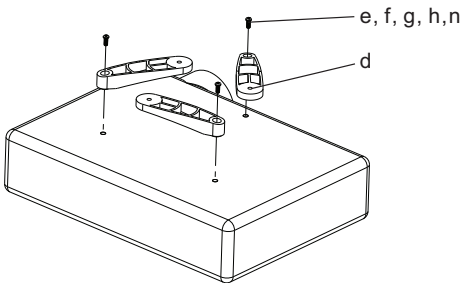
■ 8 mm mūro grąžtas

■ Atsuktuvus

Pastaba: su šiuo paketu patiekti montažo komponentai ir detalės nėra skirtos tvirtinti gaminį ant sienų su plieniniais statramsčiais arba šlakbetonio blokų sienų. Jei komplekte nėra montuoti reikalingų detalių, pasitarkite su vietinės įrankių parduotuvės specialistais, kurie pasiūlys konkrečiu atveju tinkamas montažo detales.

1 veiksmas

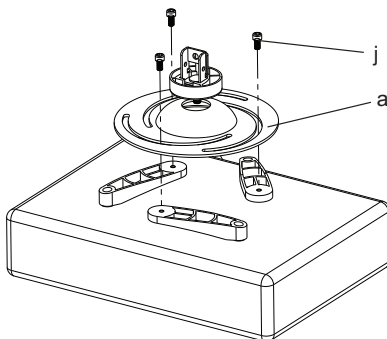
Prie projektoriaus pritvirtinkite montavimo kojeles



1. Suraskite projektoriaus apačioje esančius montavimo taškus.
2. Atitinkamais montavimo varžtais (e, f, g, h, n) pritvirtinkite tinkamą skaičių montavimo kojelių (d) prie projektoriaus.
3. Kol kas dar nepriveržkite šių varžtų iki galo.
4. Jei naudojate M3/M4 varžtus, reikia naudoti ir M3/M4 poveržles (h).

2 veiksmas

Ant montavimo kojelių sumontuokite projektoriaus plokštę

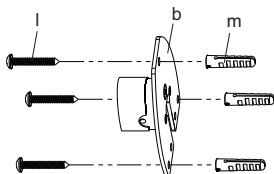
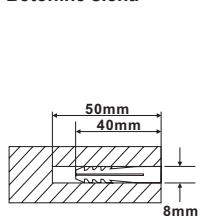


1. Sulygiuokite projektoriaus plokštę (a) su montavimo kojelėmis.
2. Nustatykite kojeles geriausiai konfigūracijai pasiekti. Kiekvieną kojelę galima pakelti arba nuleisti atskirai.
3. Prisukite kojeles prie projektoriaus plokštės M6×16 (j) varžtais su šešiakampiu lizdu (neperveržkite). Tam naudokite pateiktą šešiabriaunį raktą (k).
4. Škart priveržkite visus varžtus iki galo.

3 veiksmas

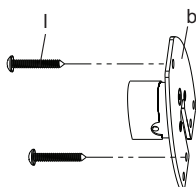
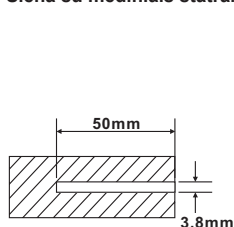
Sumontuokite sieninę plokštę ant sienos

Betoninė siena



Pasinaudokite sienine plokšte (b) kaip ruošiniu ir sienoje sužymėkite 3 kiaurymių vietas. Naudodami mūro sienai skirtą 8 mm grąžtą, pažymėtuose taškuose išgręžkite bent 50 mm gylio kiaurymes. Į kiekvieną iš kiaurymių įstatykite betonui skirtus ankerius (m). Užtikrinkite, kad ankeriai būtų suleisti visiškai tolygiai su betono paviršiumi, net jei jis būna uždengtas apdailos plokštelėmis ar kitomis medžiagomis. Sieninę plokštę prie sienos pritvirtinkite 3 medsraigčiais (l) bei 3 betonui skirtais ankeriais (m).

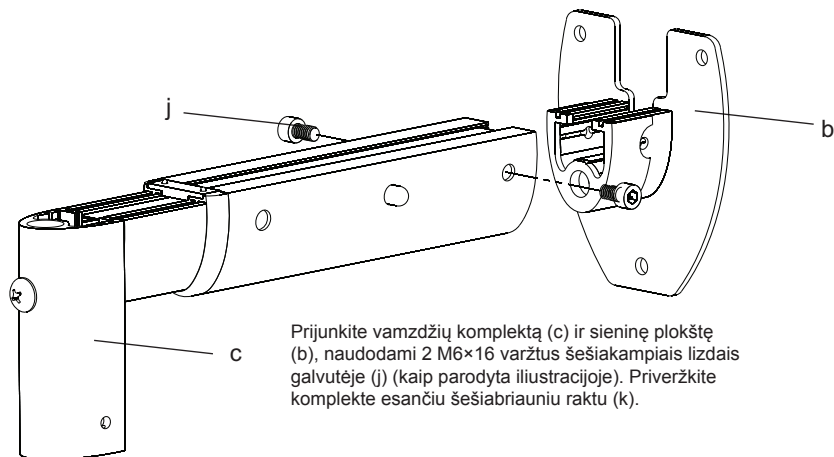
Siena su mediniais statramsčiais



Statramsčiai surasti naudokite statramsčių iešiklį. Patariame patvirtinti tikslią statramsčio vietą yla arba plona vinimi. Statramstyje 3,8 mm grąžtu išgręžkite 50 mm gylio kiaurymę. Užtikrinkite, kad kiaurymė būtų statramsčio centre. Antrai kiaurymei statramstyje pažymėti kaip ruošiniu pasinaudokite sienine plokšte (b). 3,8 mm grąžtu pažymėtoje vietoje išgręžkite 50 mm gylio kiaurymę. Pritvirtinkite sieninę plokštę prie sienos 2 medsraigčiais (l).

4 veiksmas

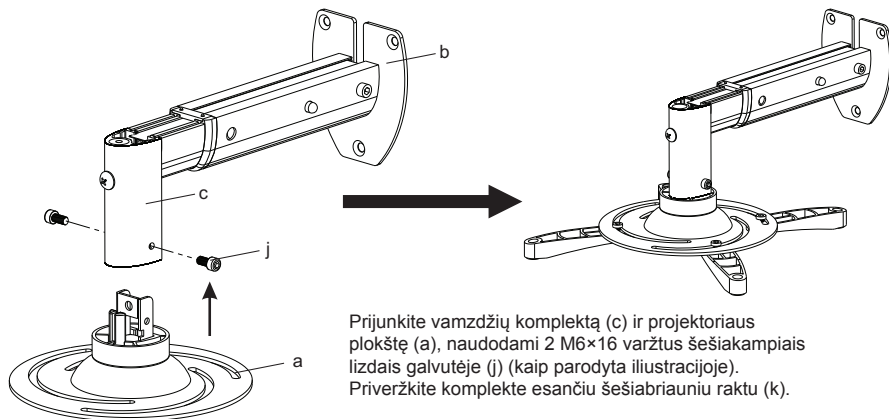
Vamzdžių komplekto prijungimas prie sieninės plokštės



Prijunkite vamzdžių komplektą (c) ir sieninę plokštę (b), naudodami 2 M6×16 varžtus šešiakampiais lizdais galvutėje (j) (kaip parodyta iliustracijoje). Priveržkite komplekte esančiu šešiabriauniu raktu (k).

5 veiksmas

Vamzdžių komplekto prijungimas prie projektoriaus plokštės



Dėkojame, kad pasirinkote mūsų gaminį. Linkime sėkmingai juo naudotis.

